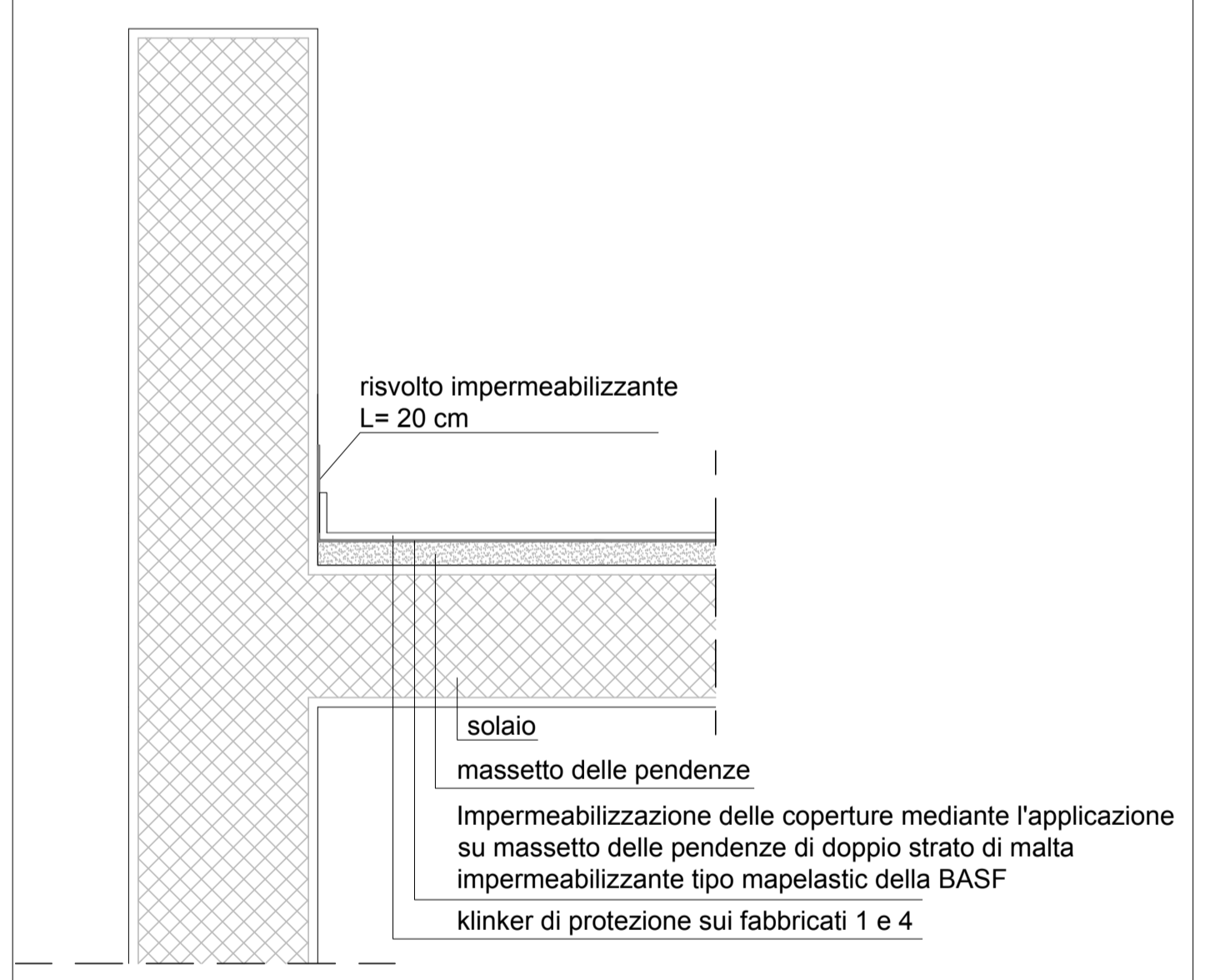
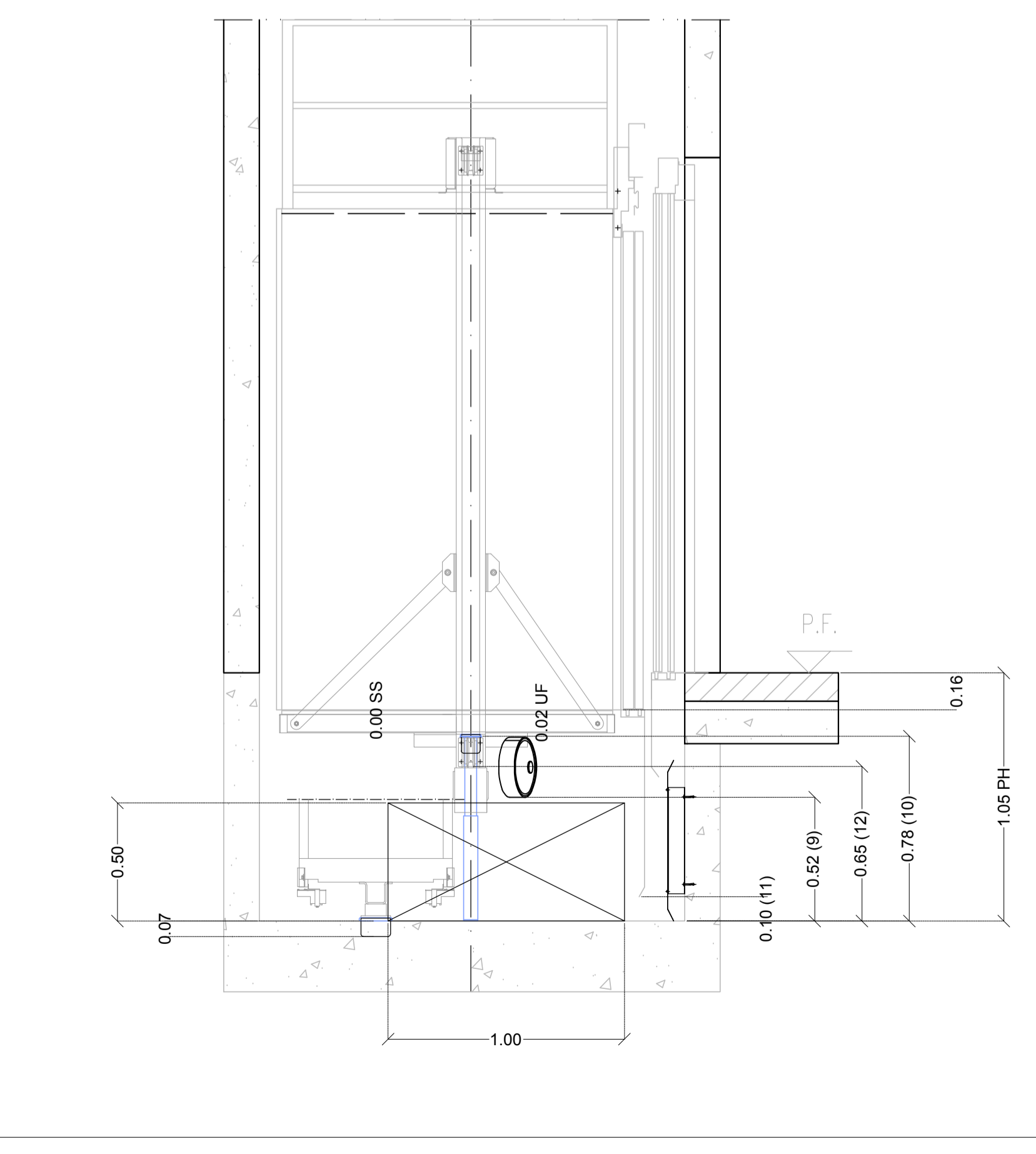


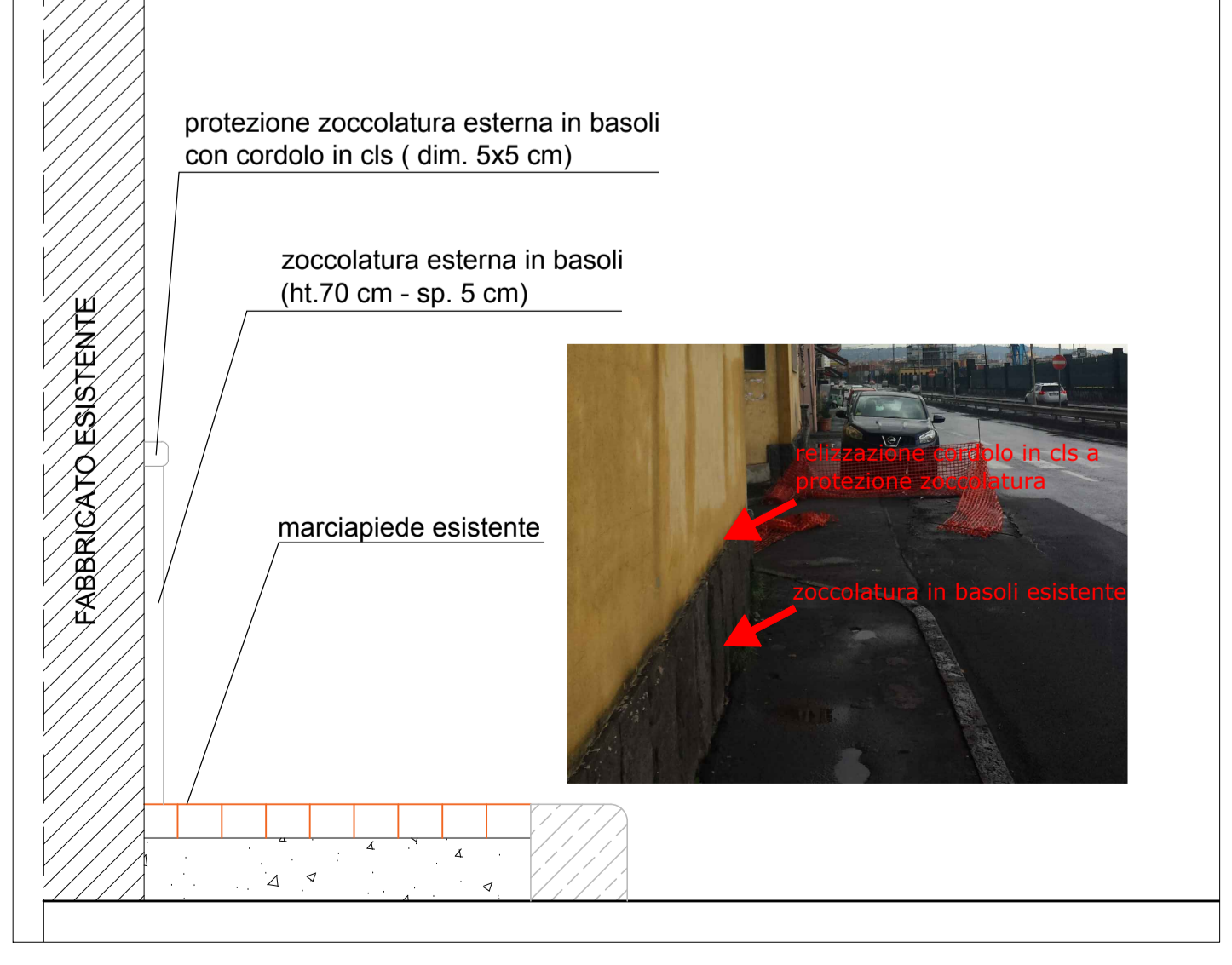
IMPERMEABILIZZAZIONE DELLE COPERTURE



SPAZI LIBERI IN TESTATA SEZIONE A-A

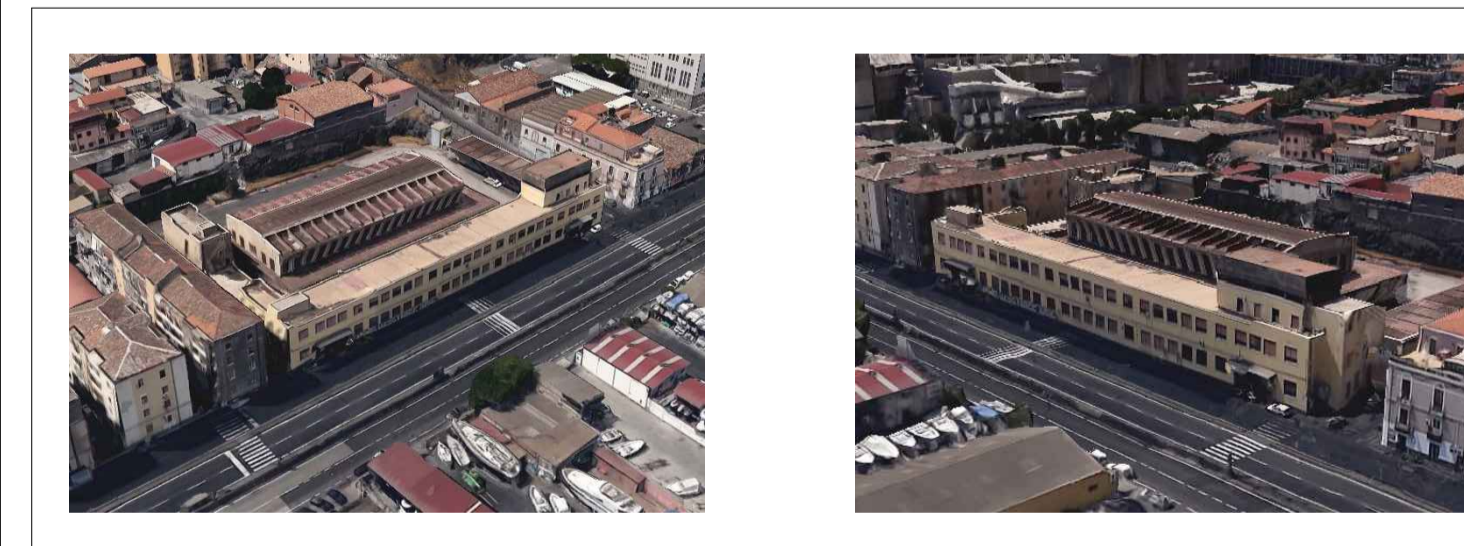


PROTEZIONE RIVESTIMENTO ESTERNO ESISTENTE



COMUNE DI CATANIA
Direzione Manutenzione Servizi Tecnici
Servizi Cimiteriali - Demolizioni Opere Abusive
Alta Professionalità Manutenzioni Edilizia

OGGETTO: Lavori di ristrutturazione ed adeguamento dell'edificio sito in Catania in Via Domenico Tempio, già sede del Mercato Ittico all'ingrosso, da adibire ad Uffici Comunali.



Titolo Elaborato : PROGETTO: SEZIONI DI POSA E PARTICOLARI COSTRUTTIVI		N. Elaborato: TAV.25
--	--	--------------------------------

Rev.	Data	Descrizione	Firma
0	Giugno 2016	emmissioni PE per approvazione	G.L.

Progettazione : EDILING s.r.l. SOCIETA' DI INGEGNERIA C.da Vigne,3 - 84040 - Castelnuovo Cilento (SA)		Il Responsabile Unico Del Procedimento Ing. Fabio Finocchiaro	Scala 1:100
			Data Giugno 2016
			File TAV.25.dwg