

B II.5÷15/7

LIBRINO



**OPERE DI URBANIZZAZIONE NEL
QUARTIERE NITTA - Spina verde**

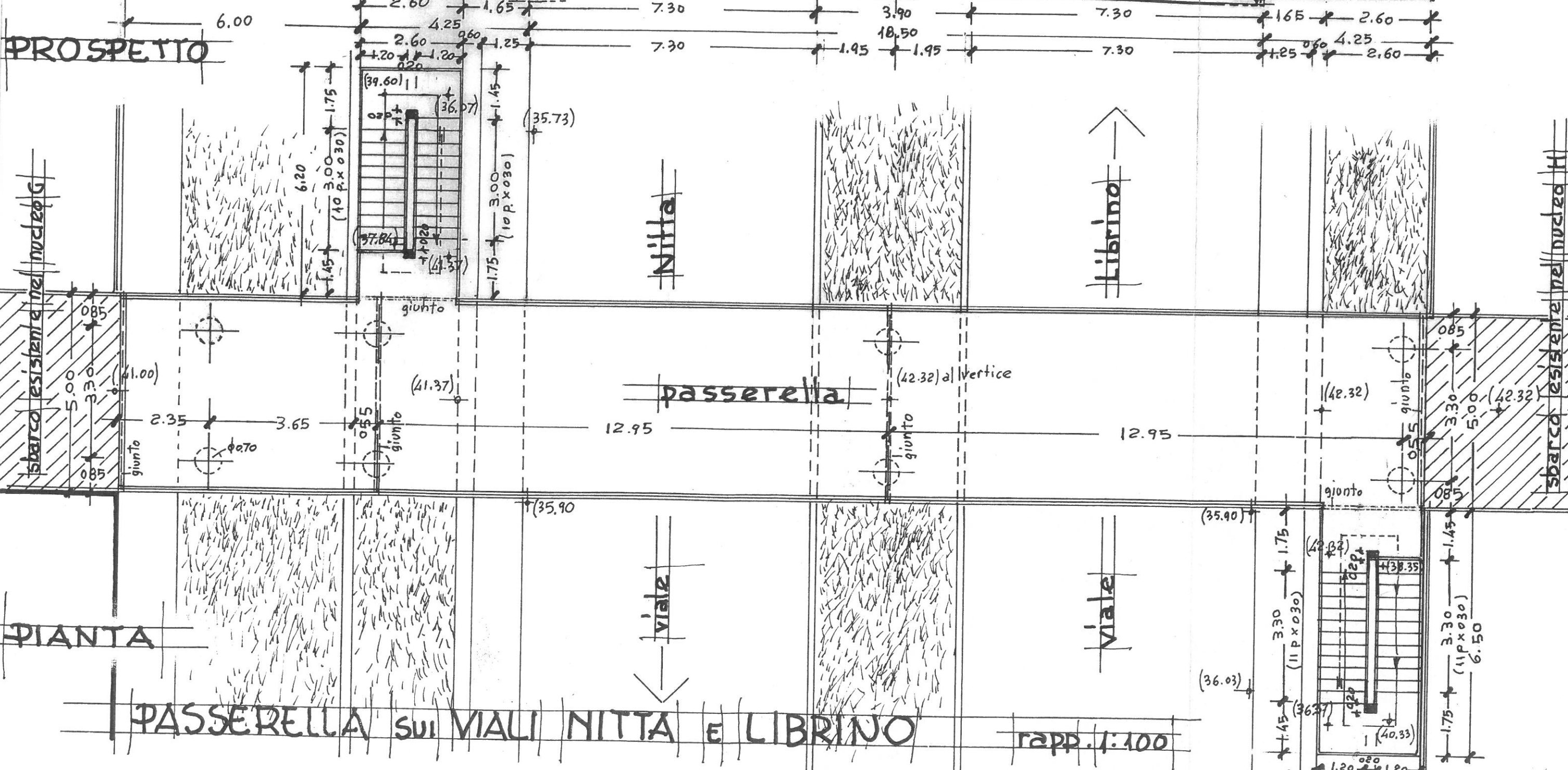
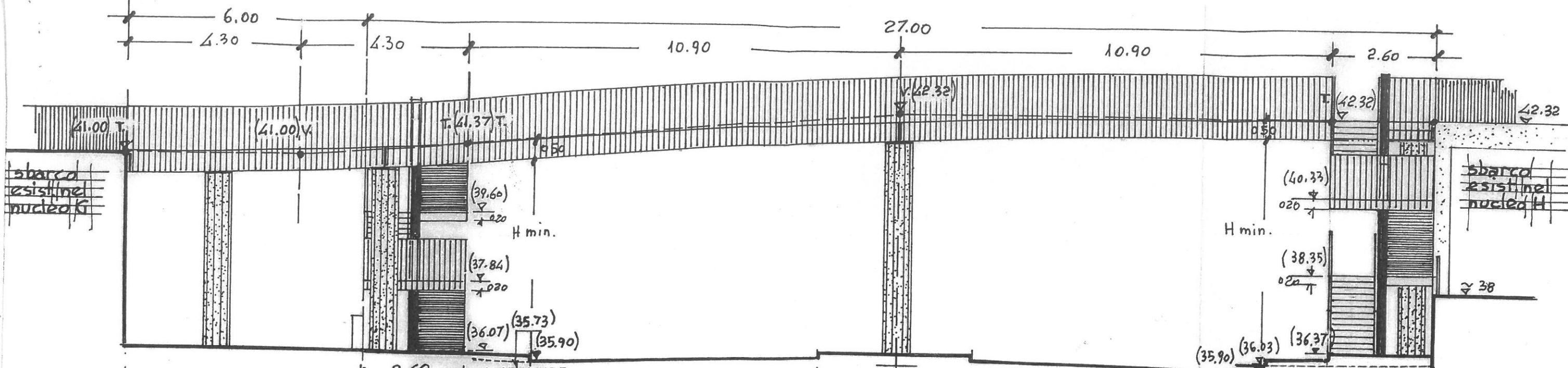
PROGETTO ESECUTIVO

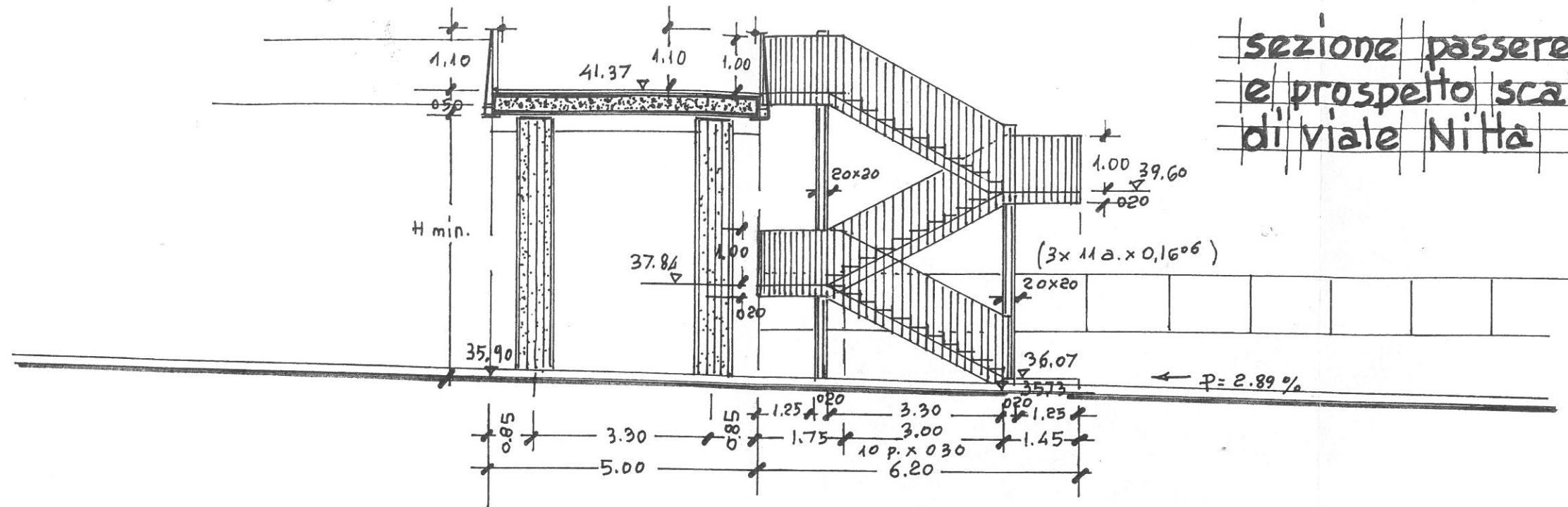
PROGETTO:

Sabina Zappalà, architetto

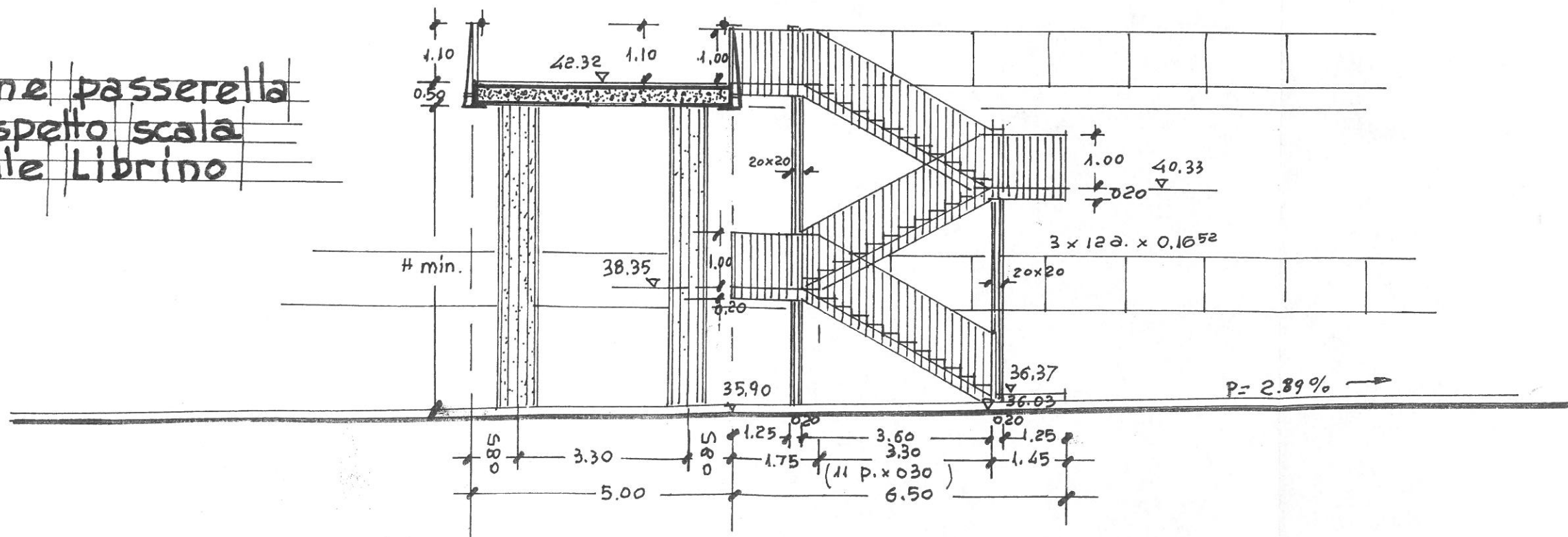
Aggiornamento: Luglio 2016

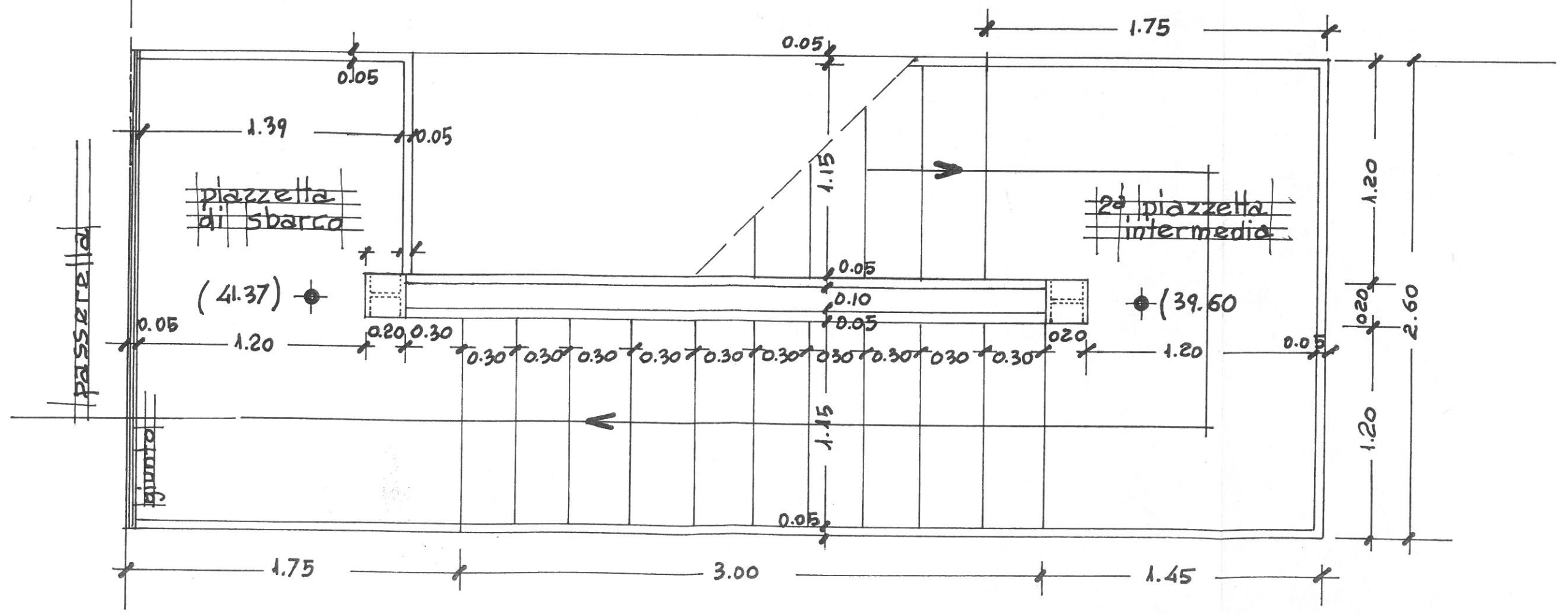
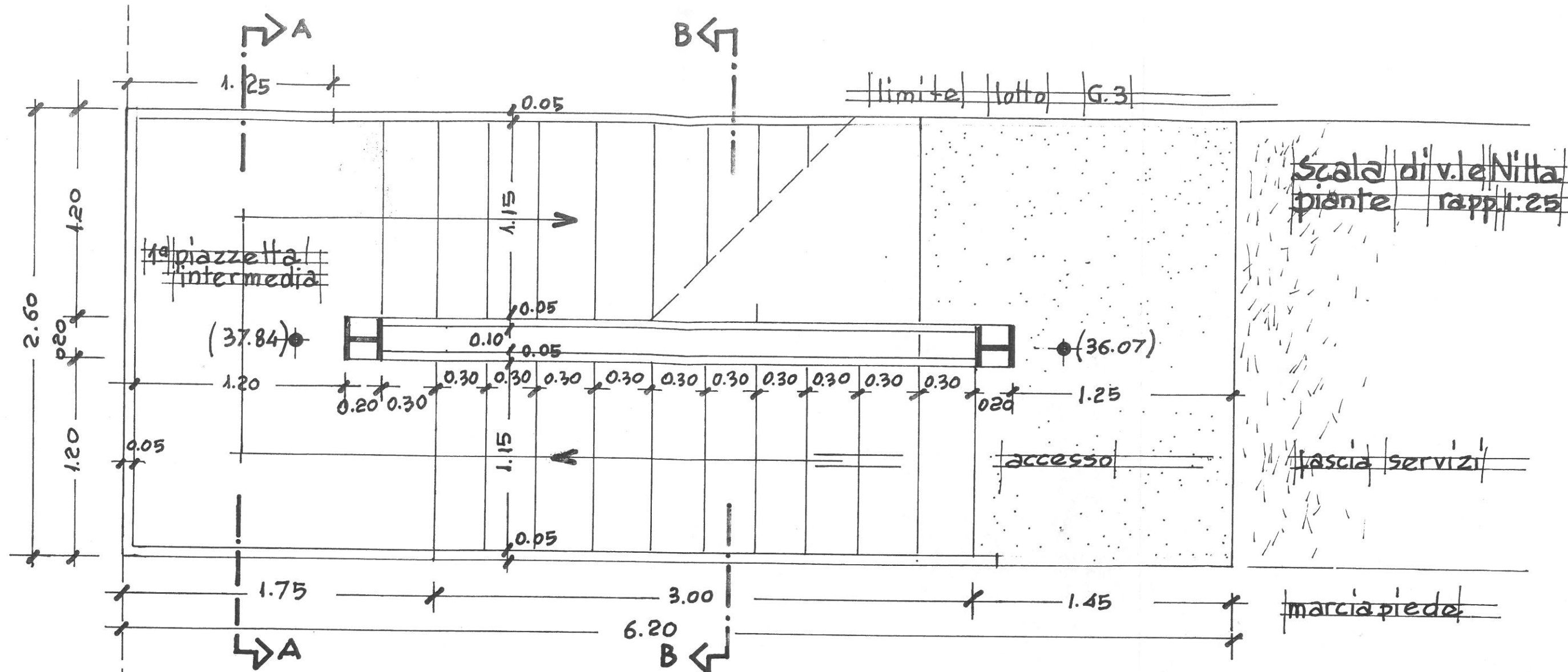
COMUNE DI CATANIA	ATTUAZIONE DEL PIANO DI ZONA LIBRINO (L. 18 4 1962 N.167) URBANIZZAZIONI E ALLACCIAMENTI AI PUBBLICI SERVIZI		
	ALLEGATO 11.13	Passerella pedonale sui viali Nitta e Librino Piante, Prospetti, Sezioni e Particolari	
S. GIOVANNI LA PUNTA, Dicembre 1979			





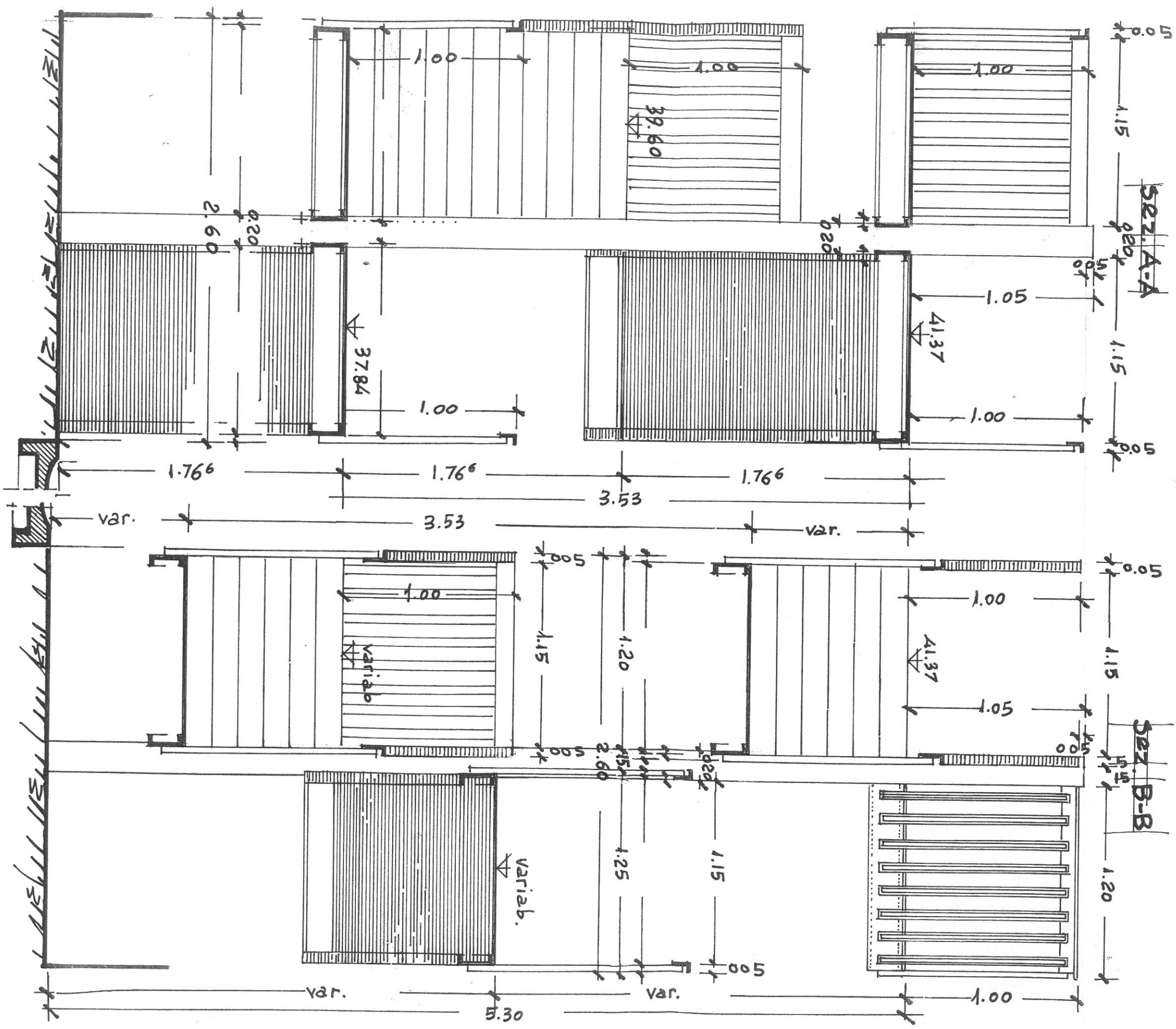
sezione passerella e prospetto scala di viale Librino

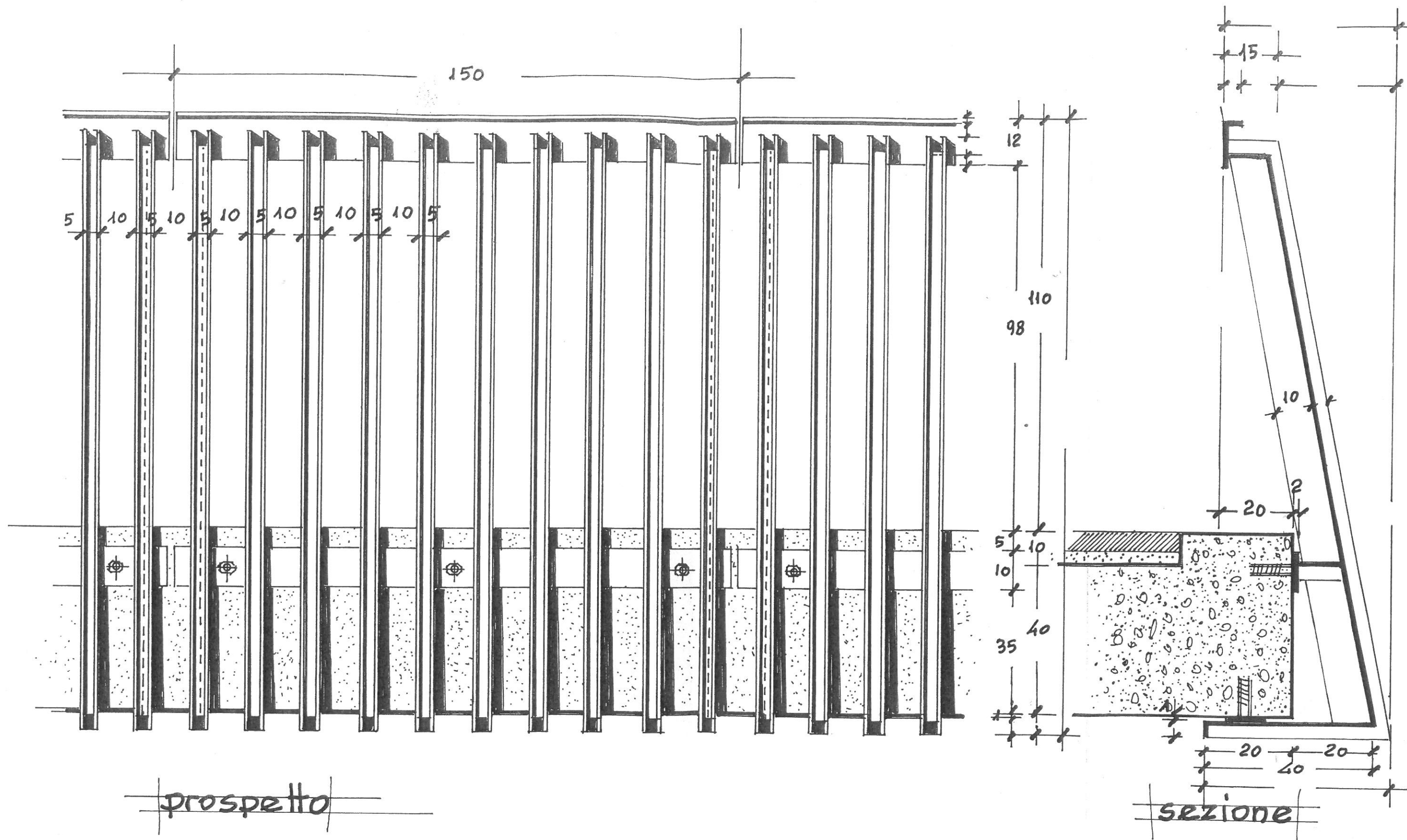




Scala di Viale Nilla
sezioni trasversali

rap. 1:25





Particolari parapetto passerella
rapp. 1:10