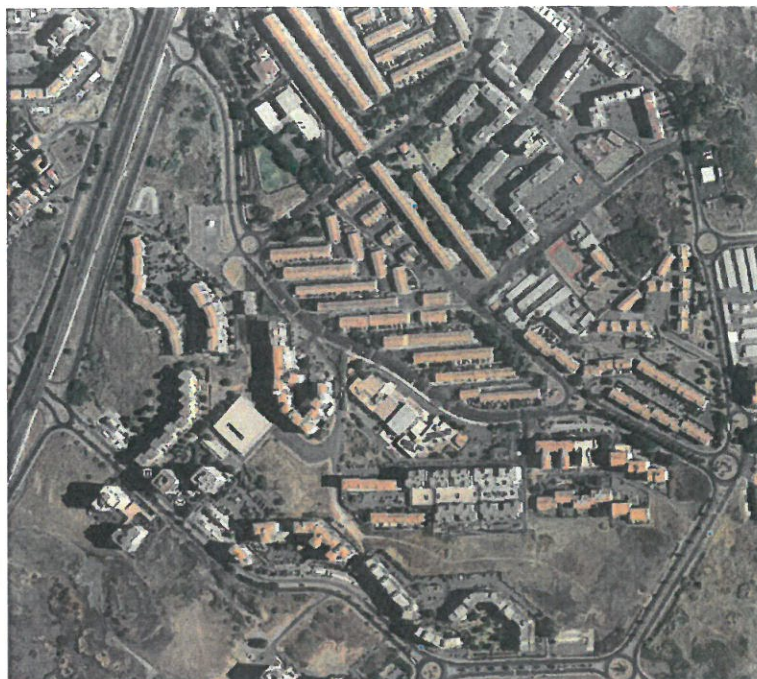


B II.5÷15/7

LIBRINO



**OPERE DI URBANIZZAZIONE NEL  
QUARTIERE NITTA - Spina verde**

**PROGETTO ESECUTIVO**

Aggiornamento: Luglio 2016

**PROGETTO:**

Sabina Zappalà architetto

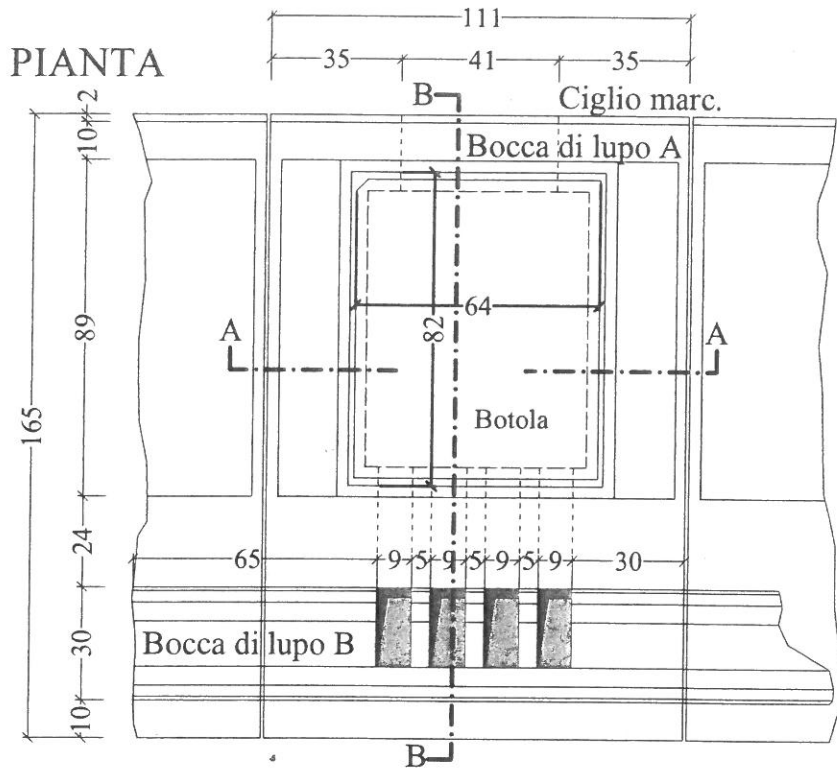
COMUNE  
DI  
CATANIA

ATTUAZIONE DEL PIANO DI ZONA LIBRINO (L. 18 4 1962 N.167)  
URBANIZZAZIONI E ALLACCIAMENTI AI PUBBLICI SERVIZI

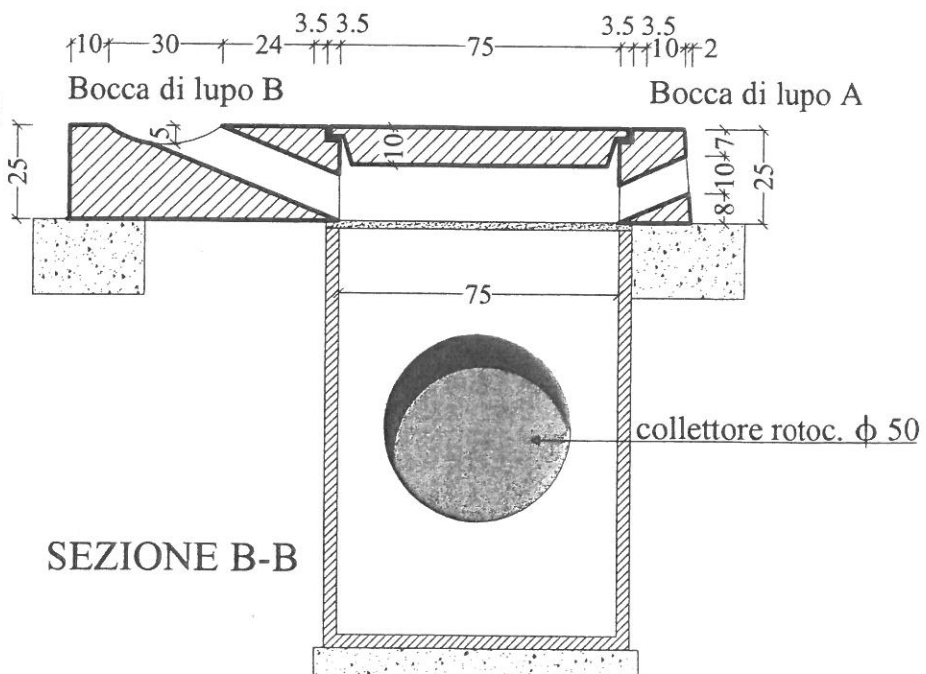
ALLEGATO **11.14** Particolari rete acque di superficie rapp. div.  
S. GIOVANNI LA PUNTA, Dicembre 1979

**S.T.A.**  
PROGETTI

# CADITOIE rapp. 1:20



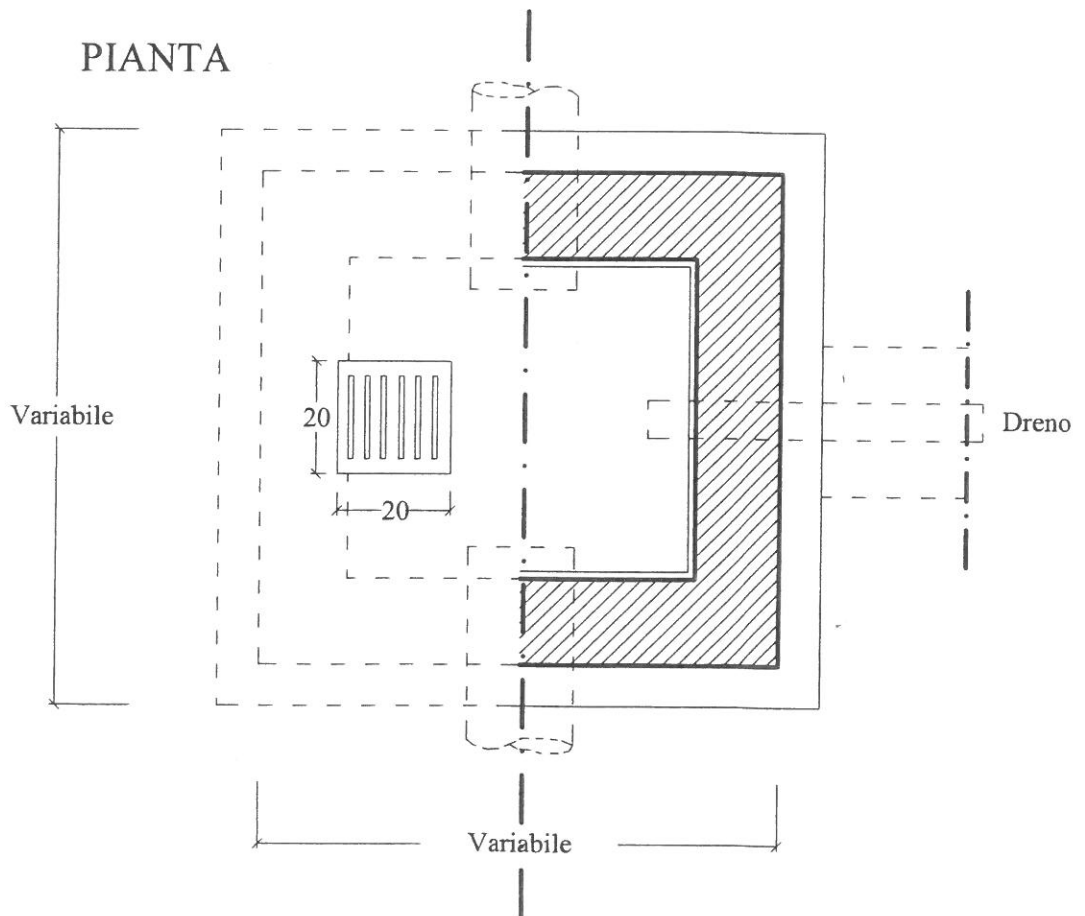
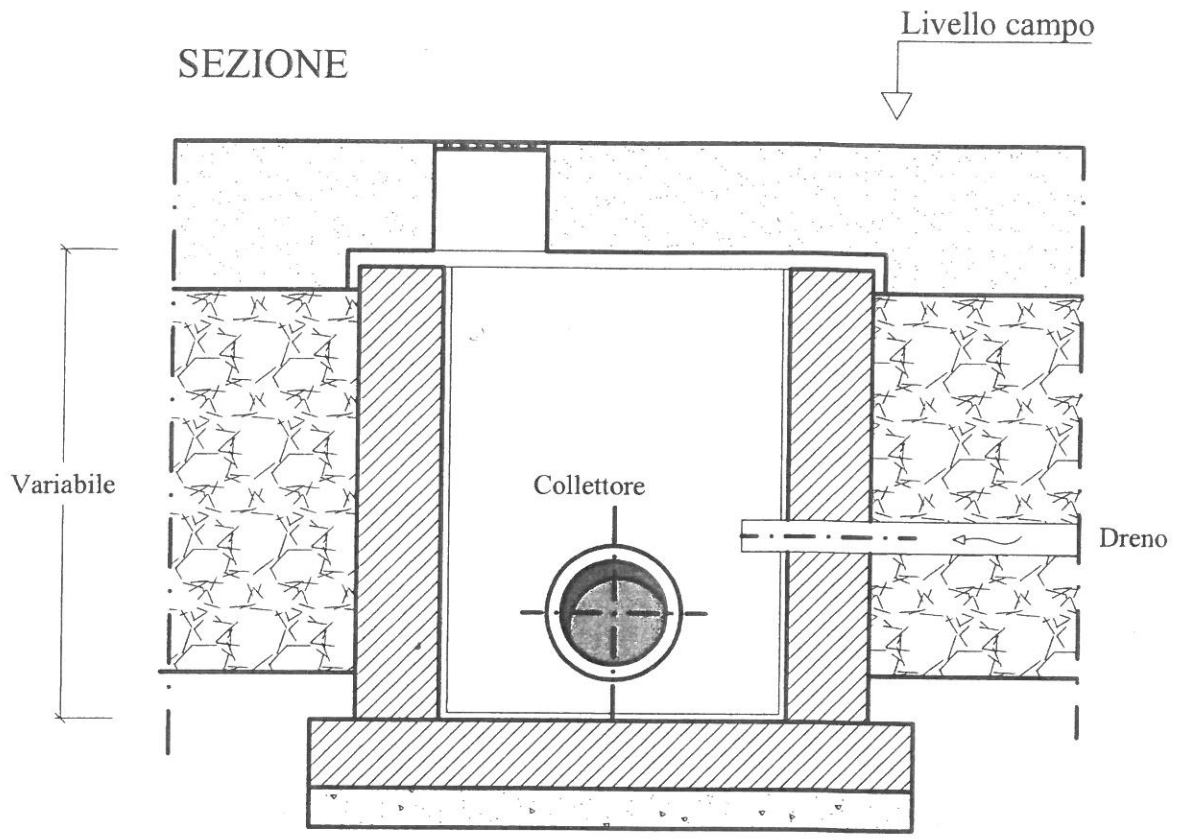
SEZIONE A-A



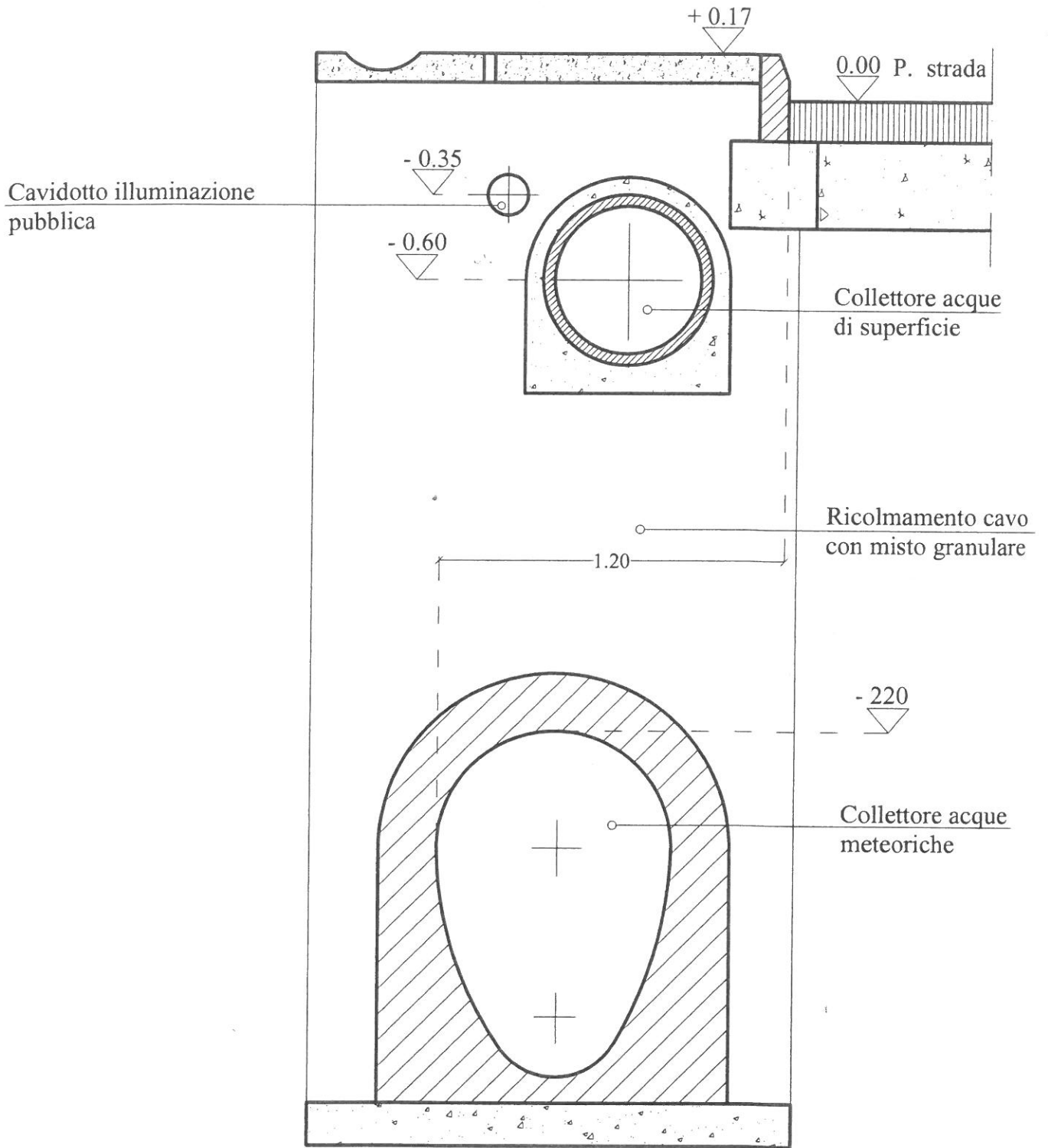
SEZIONE B-B



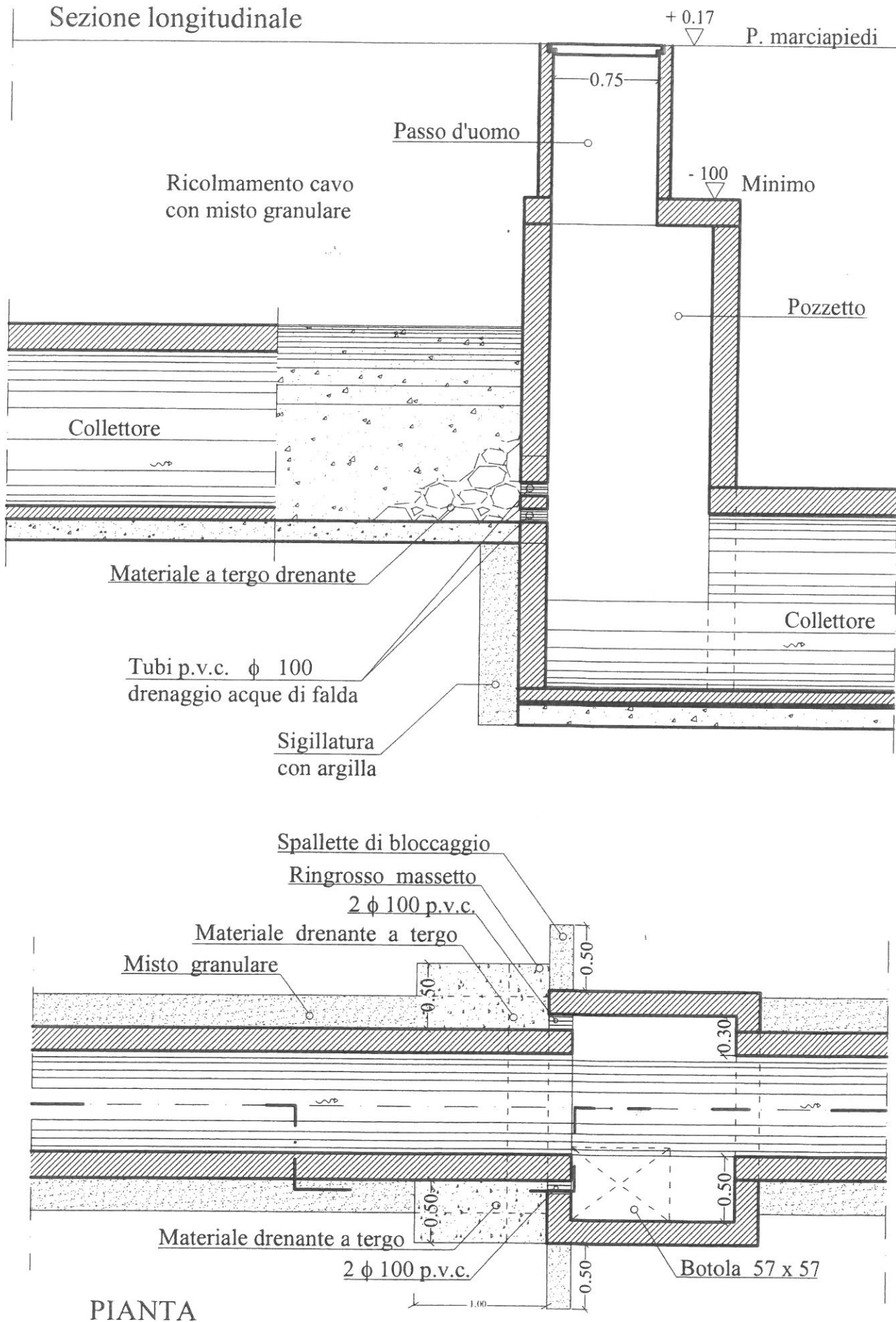
# POZZETTO DRENAGGIO



# SEZIONE DRENAGGIO



# POZZETTO DI SALTO



# SEZIONE TRASVERSALE POZZETTO DI SALTO

