

B II.5÷15/7

LIBRINO



**OPERE DI URBANIZZAZIONE NEL
QUARTIERE NITTA - Spina verde**

PROGETTO ESECUTIVO

Aggiornamento: Luglio 2016

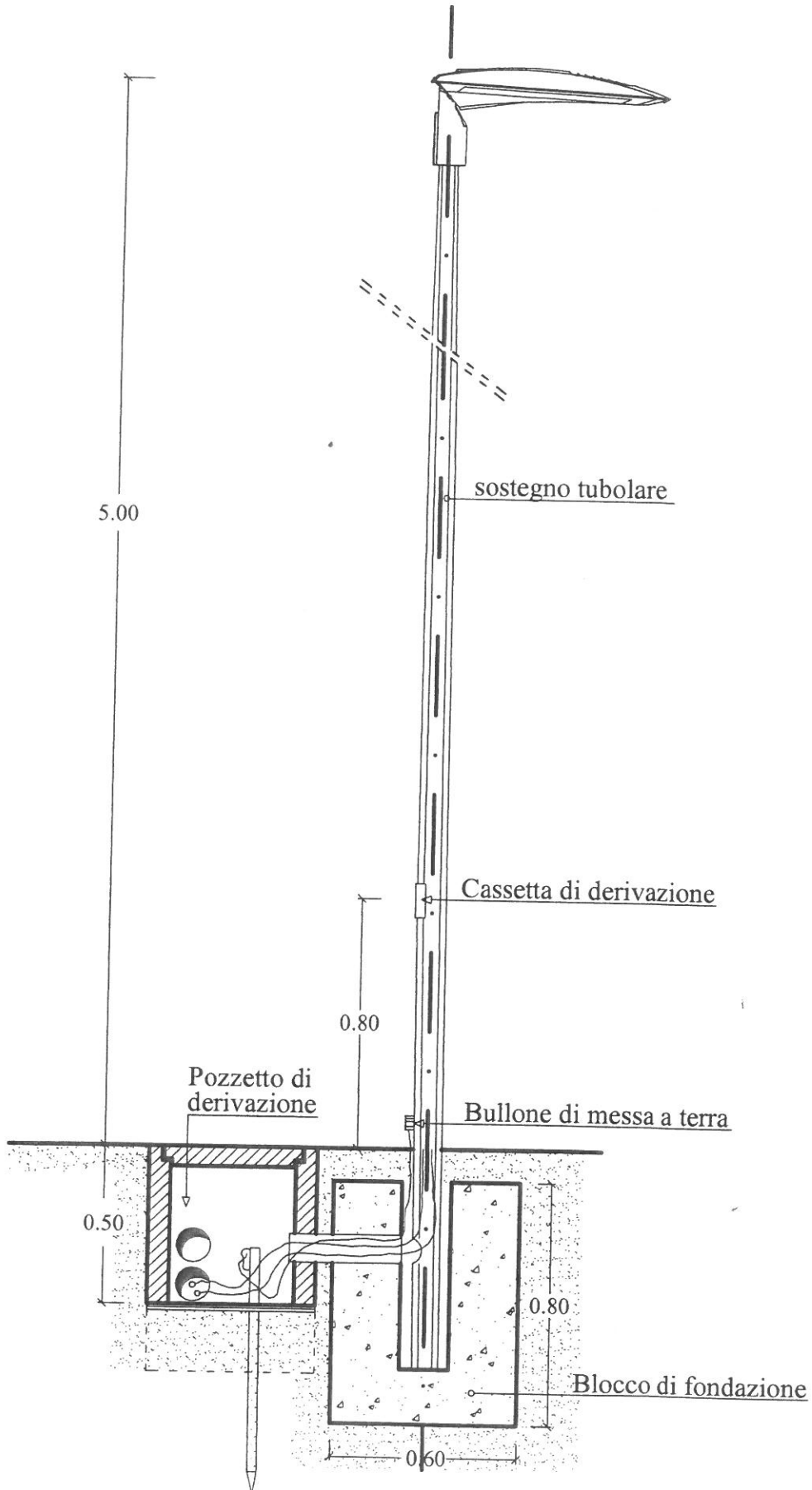
PROGETTO:

Sabina Zappalà architetto

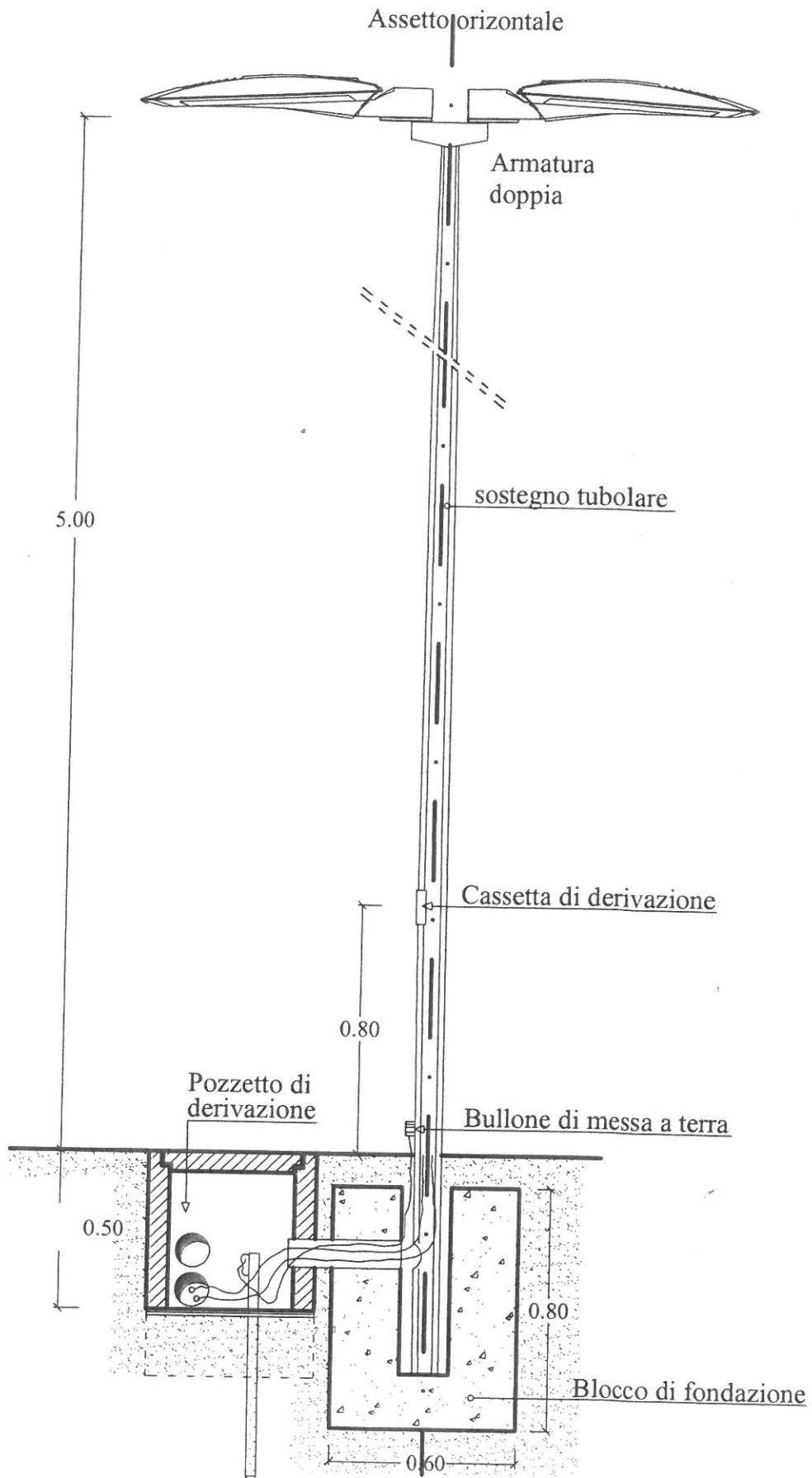
COMUNE DI CATANIA	ATTUAZIONE DEL PIANO DI ZONA LIBRINO (L. 18 4 1962 N.167) URBANIZZAZIONI E ALLACCIAMENTI AI PUBBLICI SERVIZI		
	ALLEGATO 11.16	Particolari rete illuminazione rapp. div.	
S. GIOVANNI LA PUNTA, Dicembre 1979			

ILLUMINAZIONE ESTERNA DI PERCORSI PEDONALI- PIAZZETTE E SPAZI VERDI

rapp. 1:20

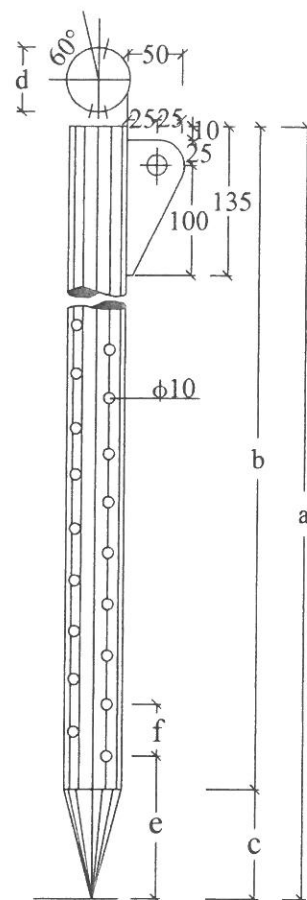


ILLUMINAZIONE ESTERNA DI PERCORSI CARRABILI - PARCHEGGI - PIAZZALI - rapp. 1:20

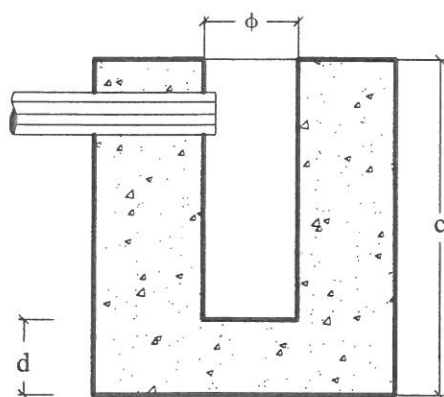


PARTICOLARE E DIMENSIONAMENTO DISPERSORI DI TERRA

tipo	a	b	c	d	e	f	fori n°	peso mm	sup. appr. kg	utile mq
Ⓐ	1100	1000	100	40	125	50	84	3.50	4.75	0.15
Ⓑ	1500	1400	100	50	125	50	120	3.75	8.30	0.26
Ⓒ	2500	2390	110	60	135	60	180	3.75	13.3	0.45

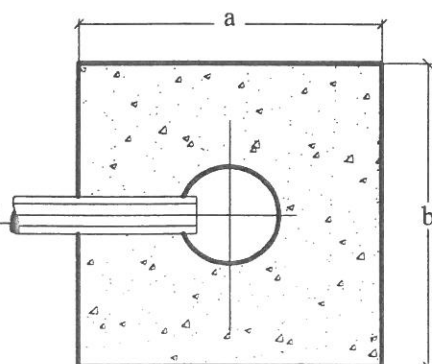


PARTICOLARE E DIMENSIONI BLOCCHI DI FONDAZIONE



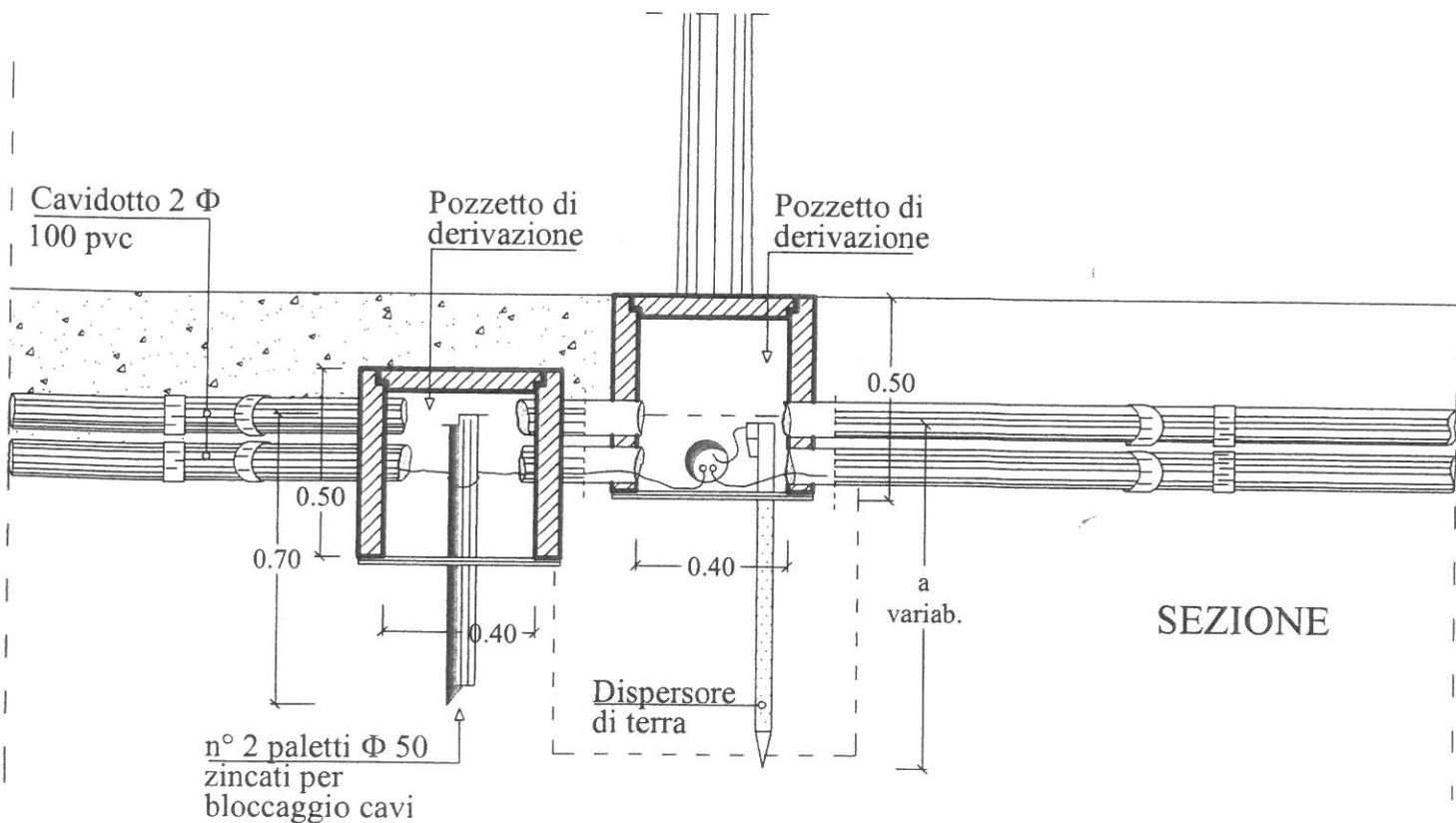
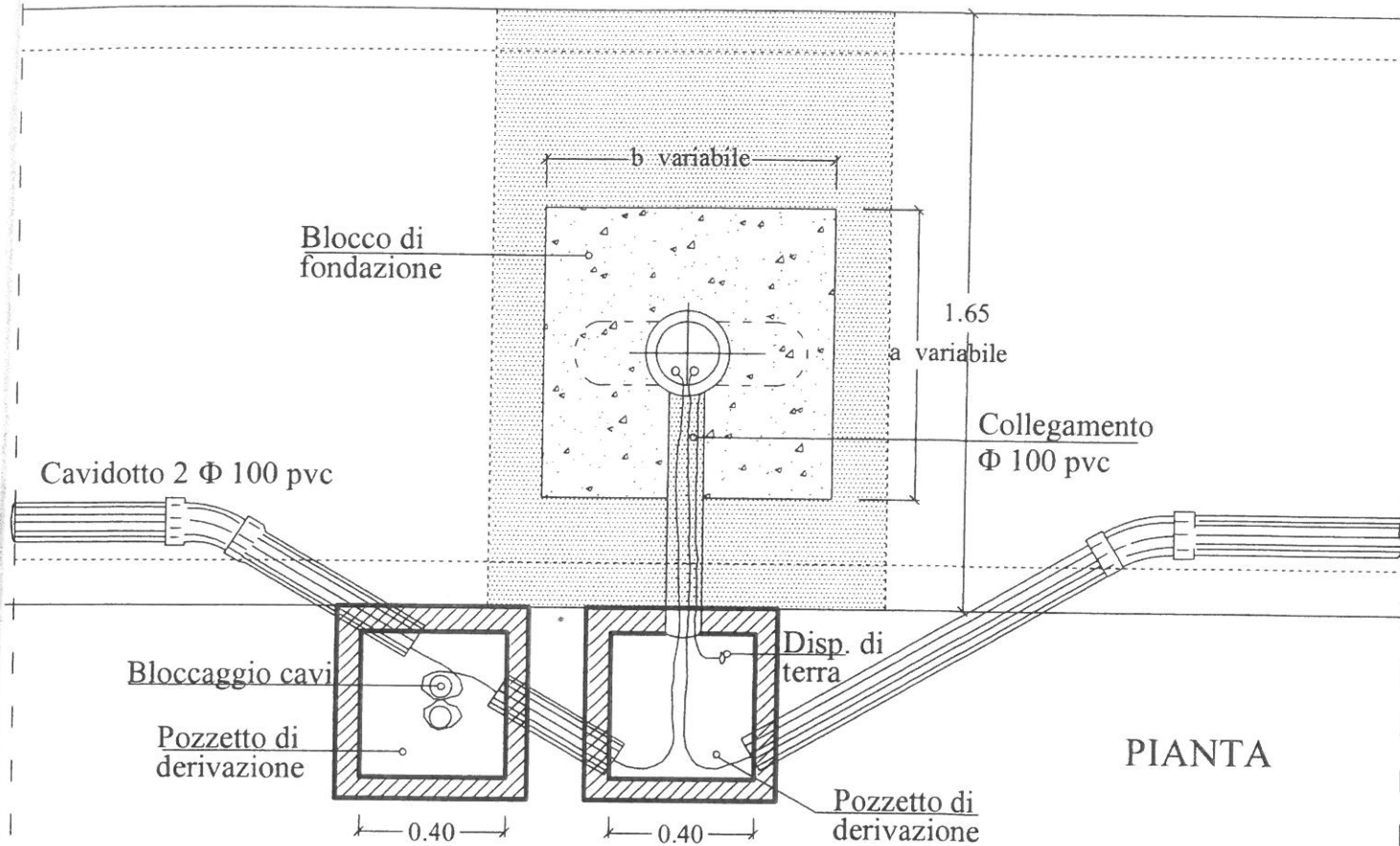
altezza palo f.t. m.	a cm	b cm	c cm	d cm	φ cm
3 ÷ 4	60	60	80	10	13
5 ÷ 6	70	70	85	15	16
7 ÷ 8	80	80	90	20	19
9 ÷ 10	100	100	100	25	22
11 ÷ 12	110	110	110	30	24

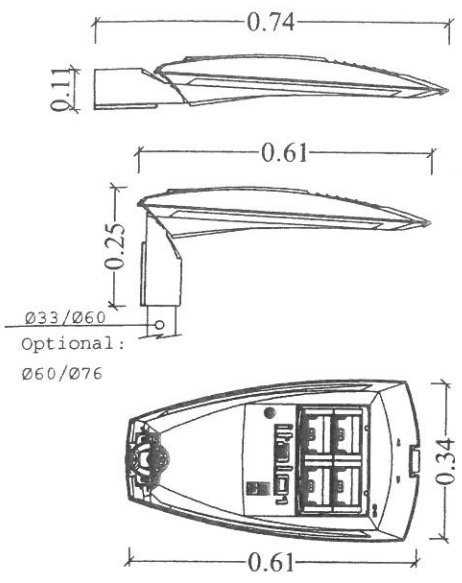
Collegamento pozzetto
di derivazione φ 100



PARTICOLARE POZZETTO DI DERIVAZIONE E BLOCCO DI FONDAZIONE

rapp. 1:20





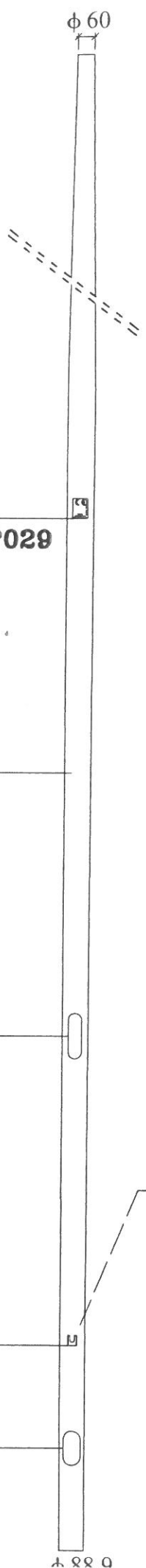
marcatura CE
EN40-5 1608 CPD P029

palo tronco conico

asola 132x38
per morsettiera

attacco m.a.t.

asola 100x50
entrata cavi



DIMENSIONI IN MILLIMETRI
Tolleranze dimensionali:
UNI EN40/2; EN10051
Materiale:
Acciaio S275JR UNI EN10025
Saldature omologate:
R.I.N.A. / I.I.S.
Trattamento:
Laminazione a caldo

