

COMUNE DI CATANIA

**INTERVENTI E PROGETTI SPECIALI
FINALIZZATI ALLA REALIZZAZIONE
DI ALLOGGI SPERIMENTALI PER LA
RIDUZIONE DEL DISAGIO ABITATIVO**
D.M. 16 marzo 2006

COMPLETAMENTO LOTTI C/11 - L/2

PROGETTO ESECUTIVO

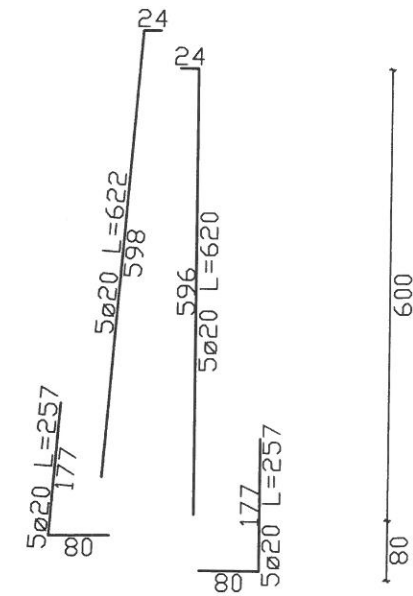
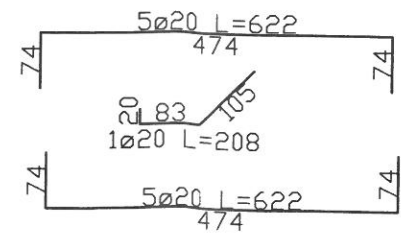
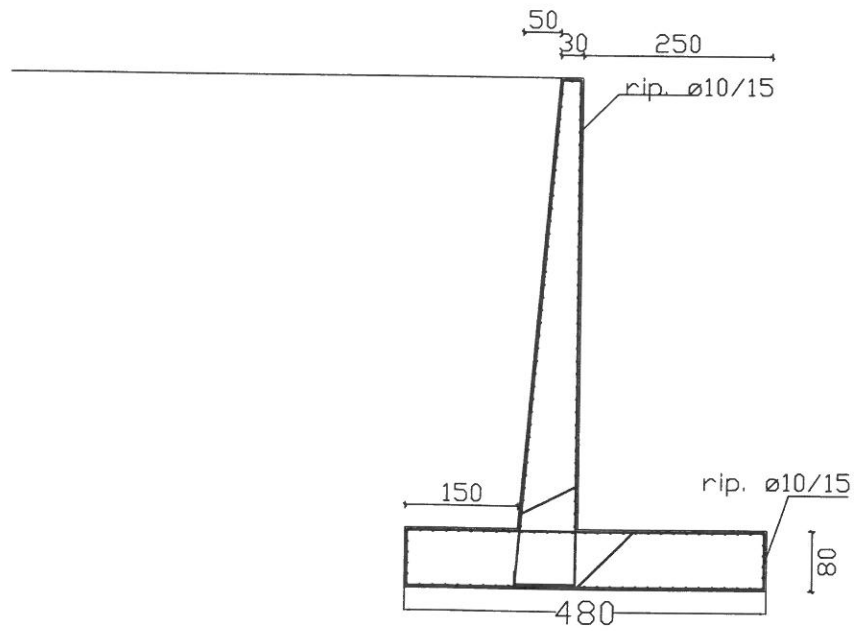
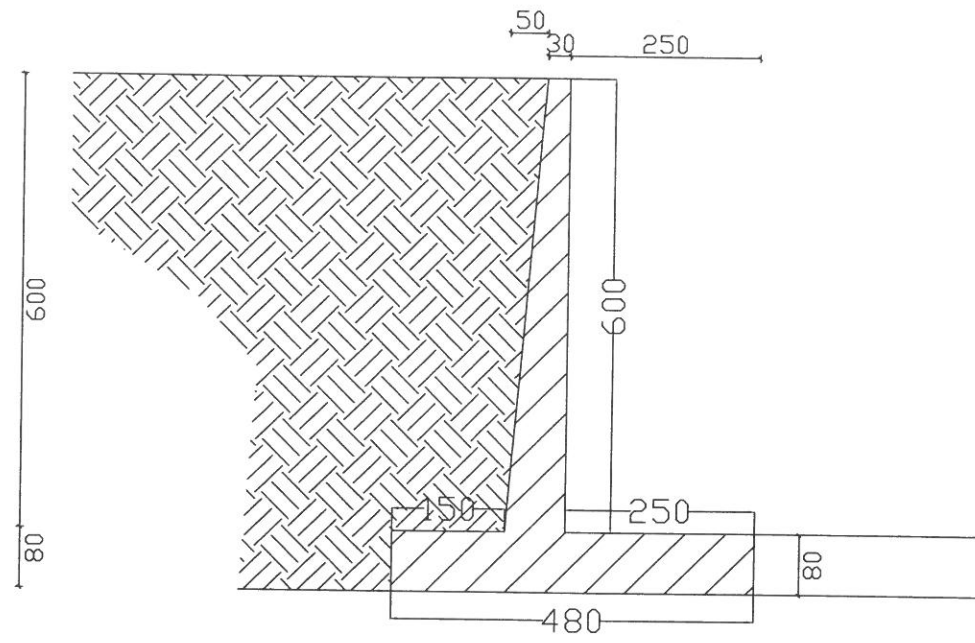
All. 11.3 CALCOLI STATICI IN C.A.
Muro H=6,00
2 - Carpenterie ed armature

PROGETTO:
Sabina Zappalà architetto



Marzo 2018

STA
PROGETTI



MURO H=6.00 m