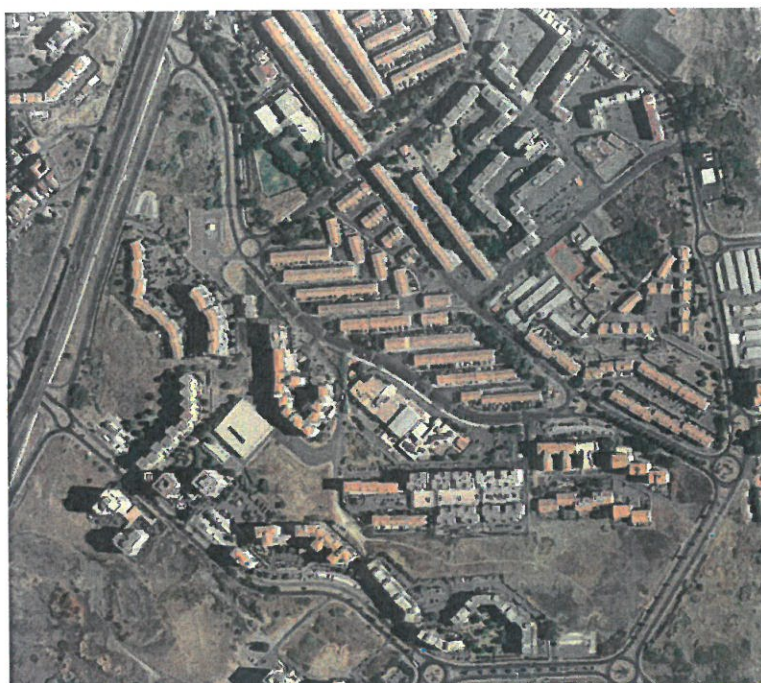


B II.5÷15/7

LIBRINO



**OPERE DI URBANIZZAZIONE NEL  
QUARTIERE NITTA - Spina verde**

**PROGETTO ESECUTIVO**

Aggiornamento: Luglio 2016

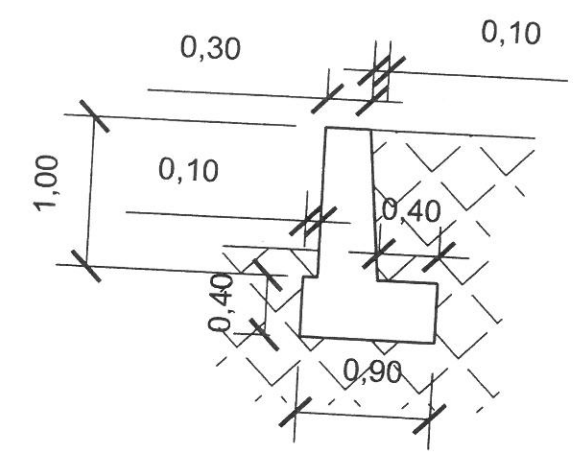
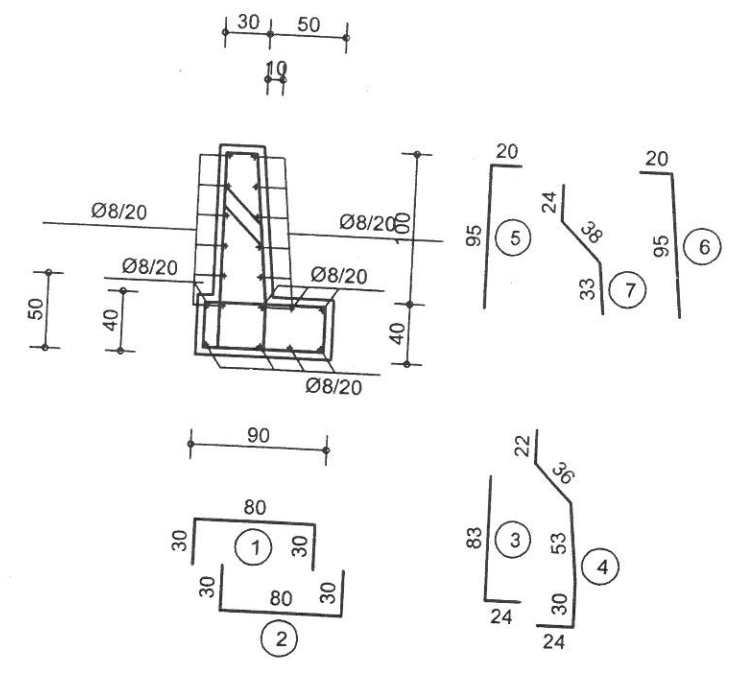
**PROGETTO:**

Sabina Zappalà architetto

COMUNE DI CATANIA	ATTUAZIONE DEL PIANO DI ZONA LIBRINO (L. 18 4 1962 N.167) URBANIZZAZIONI E ALLACCIAMENTI AI PUBBLICI SERVIZI		
	ALLEGATO <b>12.2.2</b>	CALCOLI STRUTTURE IN C.A. - Muri Carpenterie ed armature	
S. GIOVANNI LA PUNTA, Dicembre 1979			

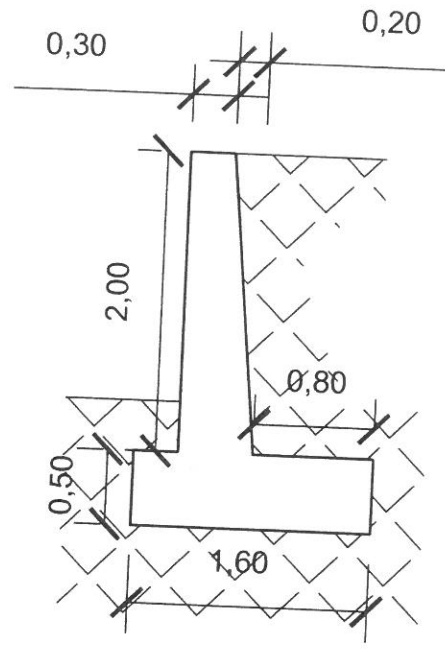
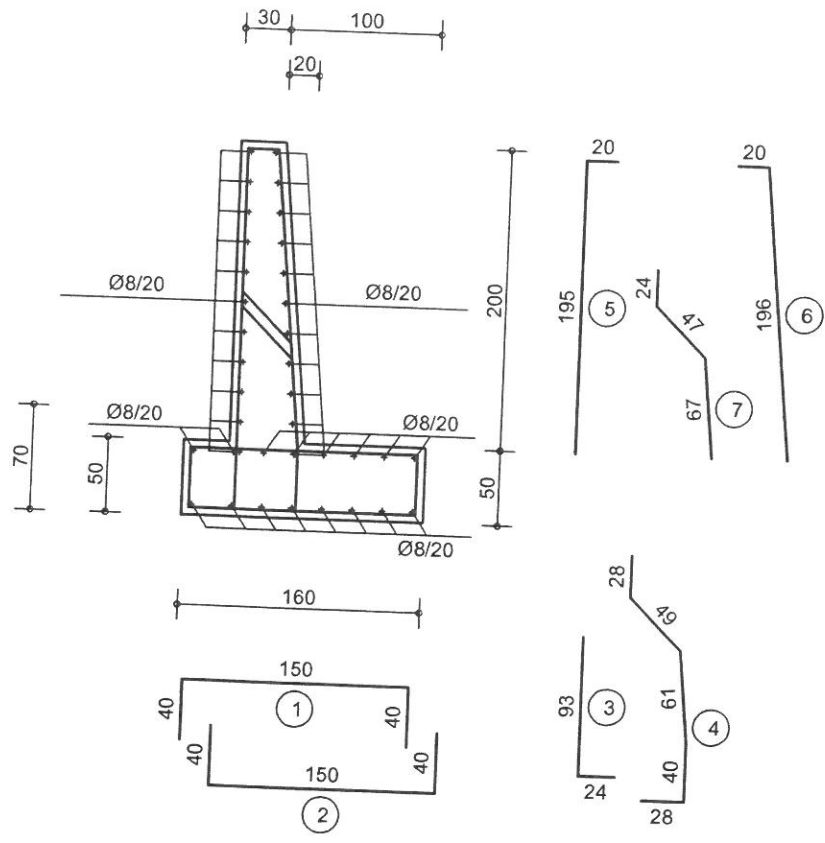
①	Ø12/20	L = 140 cm
②	Ø12/20	L = 140 cm
③	Ø12/20	L = 107 cm
④	Ø12/20	L = 165 cm
⑤	Ø12/20	L = 115 cm
⑥	Ø12/20	L = 116 cm
⑦	Ø12/20	L = 95 cm

Calcestruzzo: Rck = 25,0 N/mm<sup>2</sup>  
 Ferro: tipo B 450 C



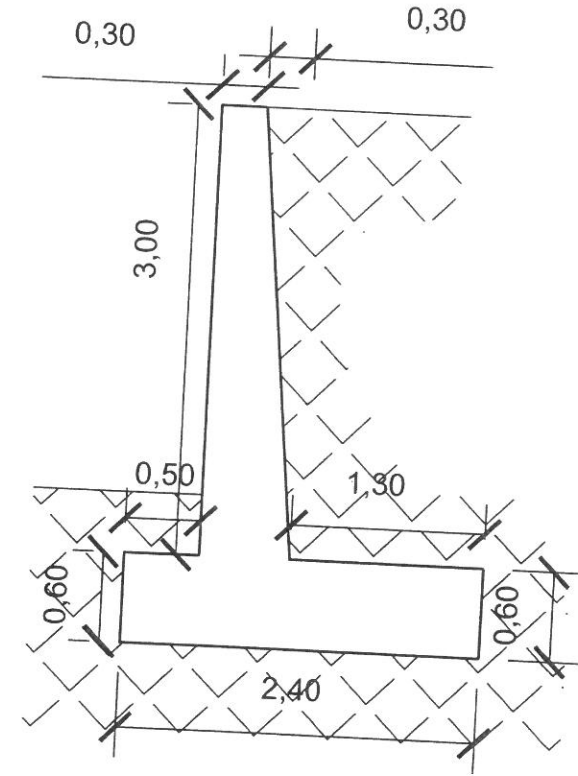
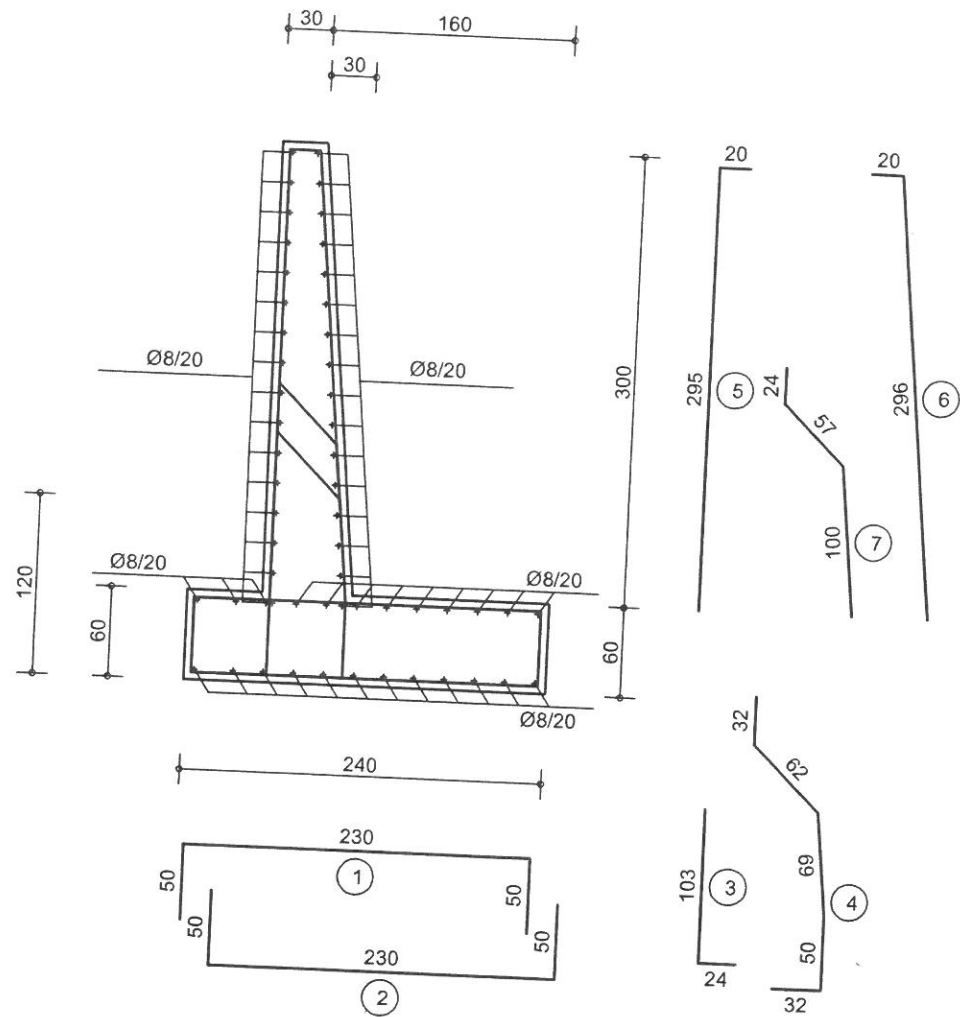
①	Ø14/20	L = 230 cm
②	Ø14/20	L = 230 cm
③	Ø12/20	L = 117 cm
④	Ø14/20	L = 206 cm
⑤	Ø12/20	L = 215 cm
⑥	Ø12/20	L = 216 cm
⑦	Ø12/20	L = 138 cm

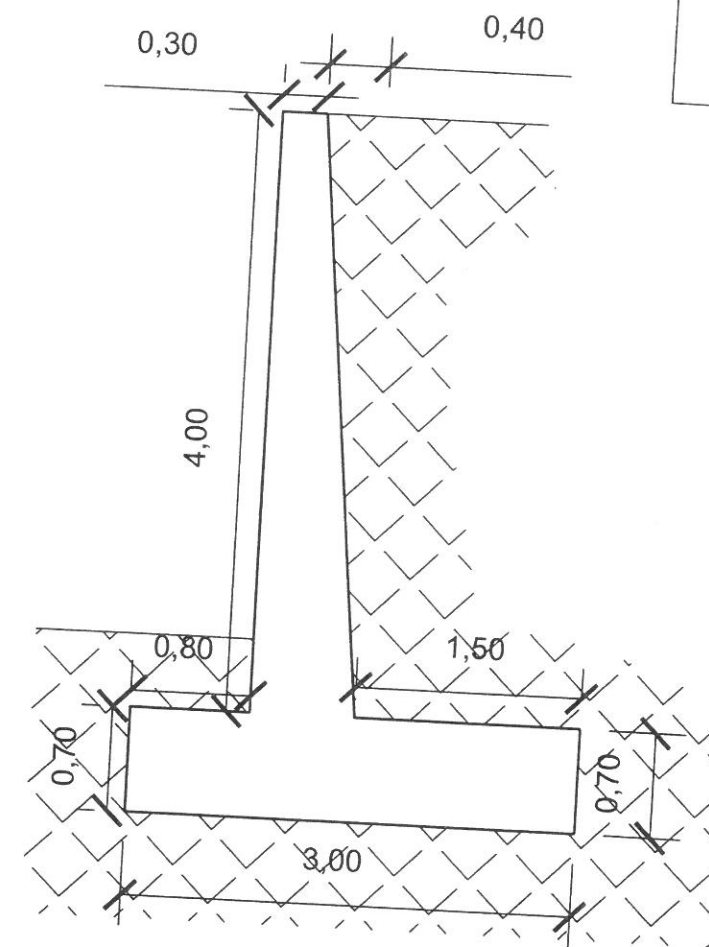
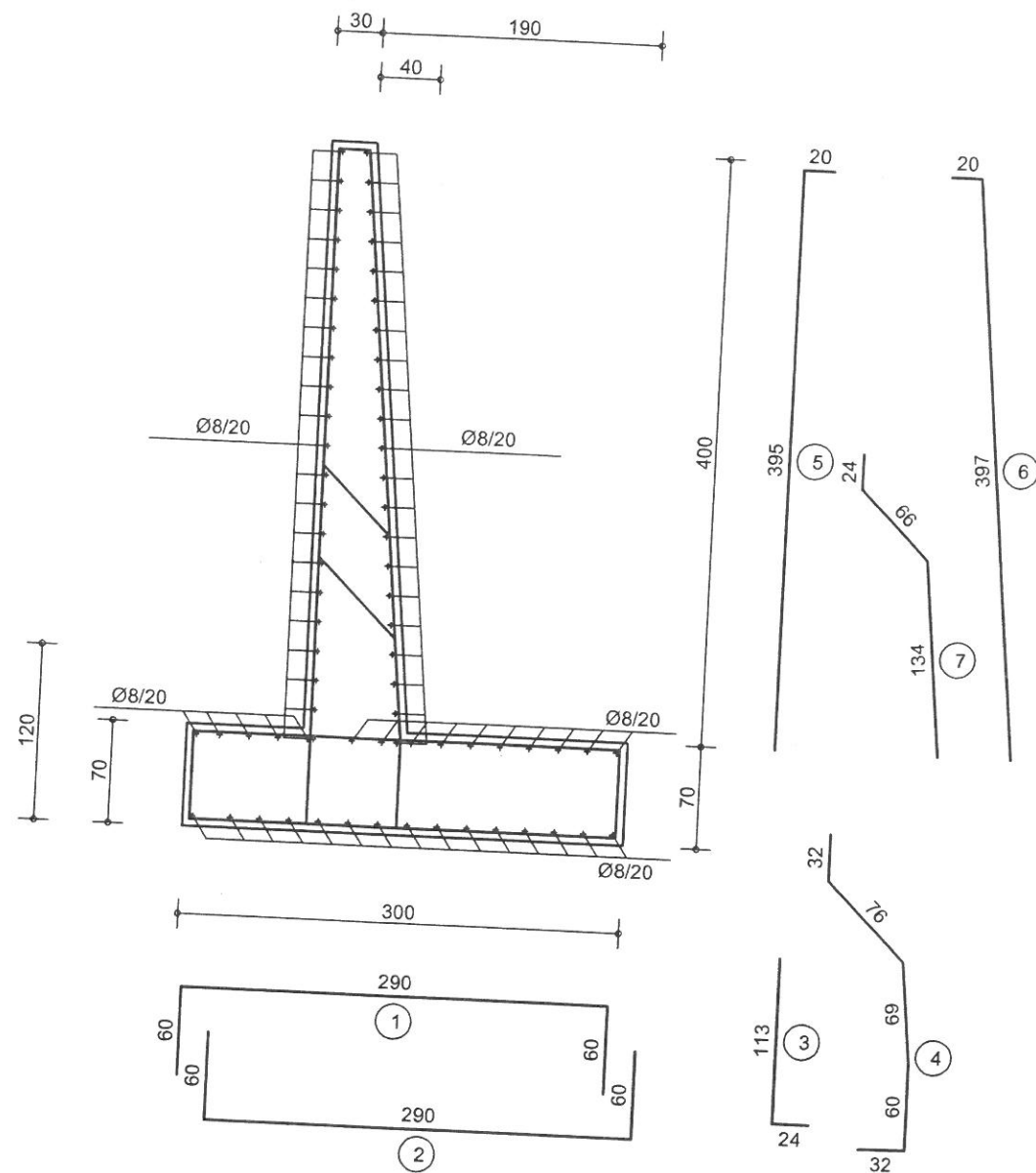
Calcestruzzo:  $R_{ck} = 25,0 \text{ N/mm}^2$   
 Ferro: tipo B 450 C



①	Ø16/20	L = 330 cm
②	Ø16/20	L = 330 cm
③	Ø12/20	L = 127 cm
④	Ø16/20	L = 245 cm
⑤	Ø12/20	L = 315 cm
⑥	Ø16/20	L = 317 cm
⑦	Ø12/20	L = 181 cm

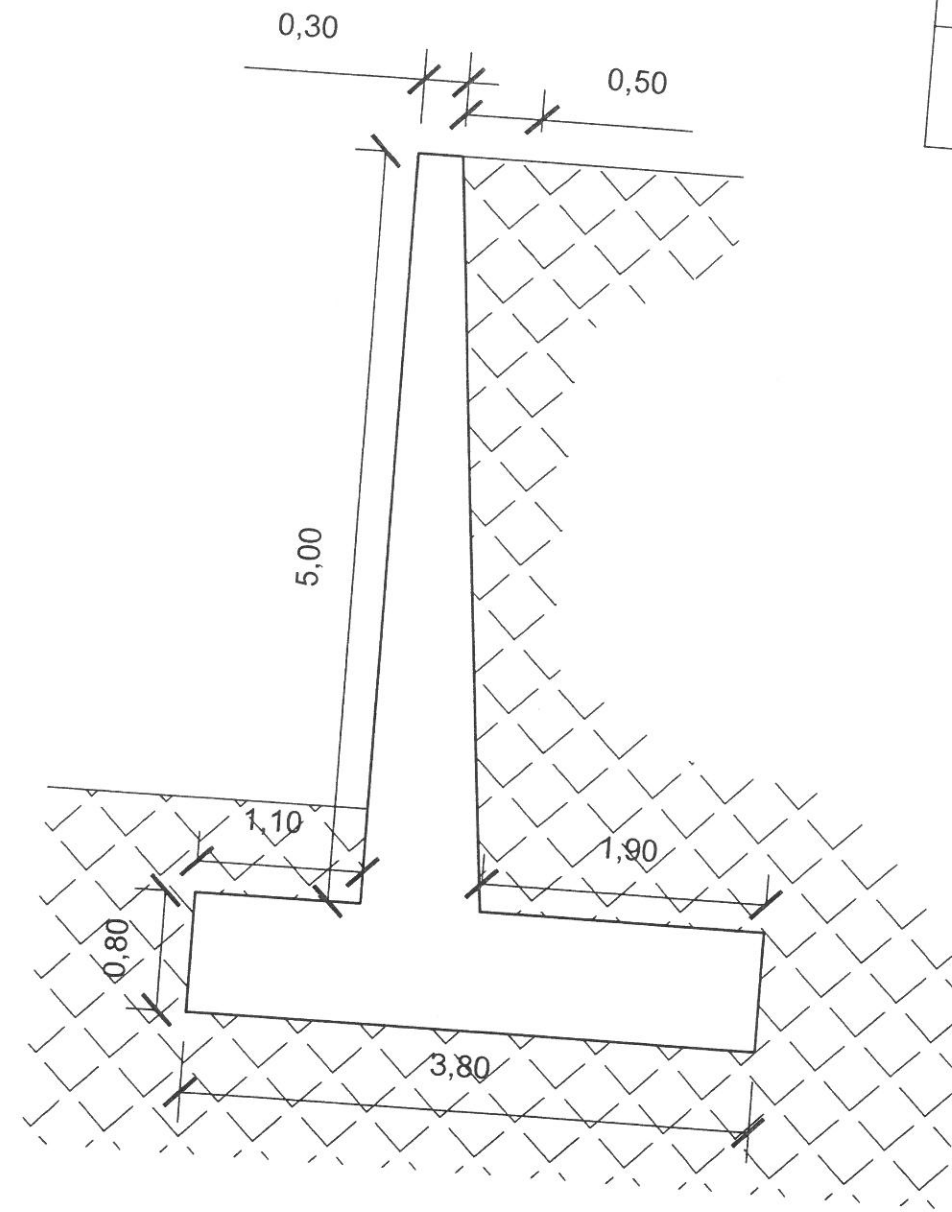
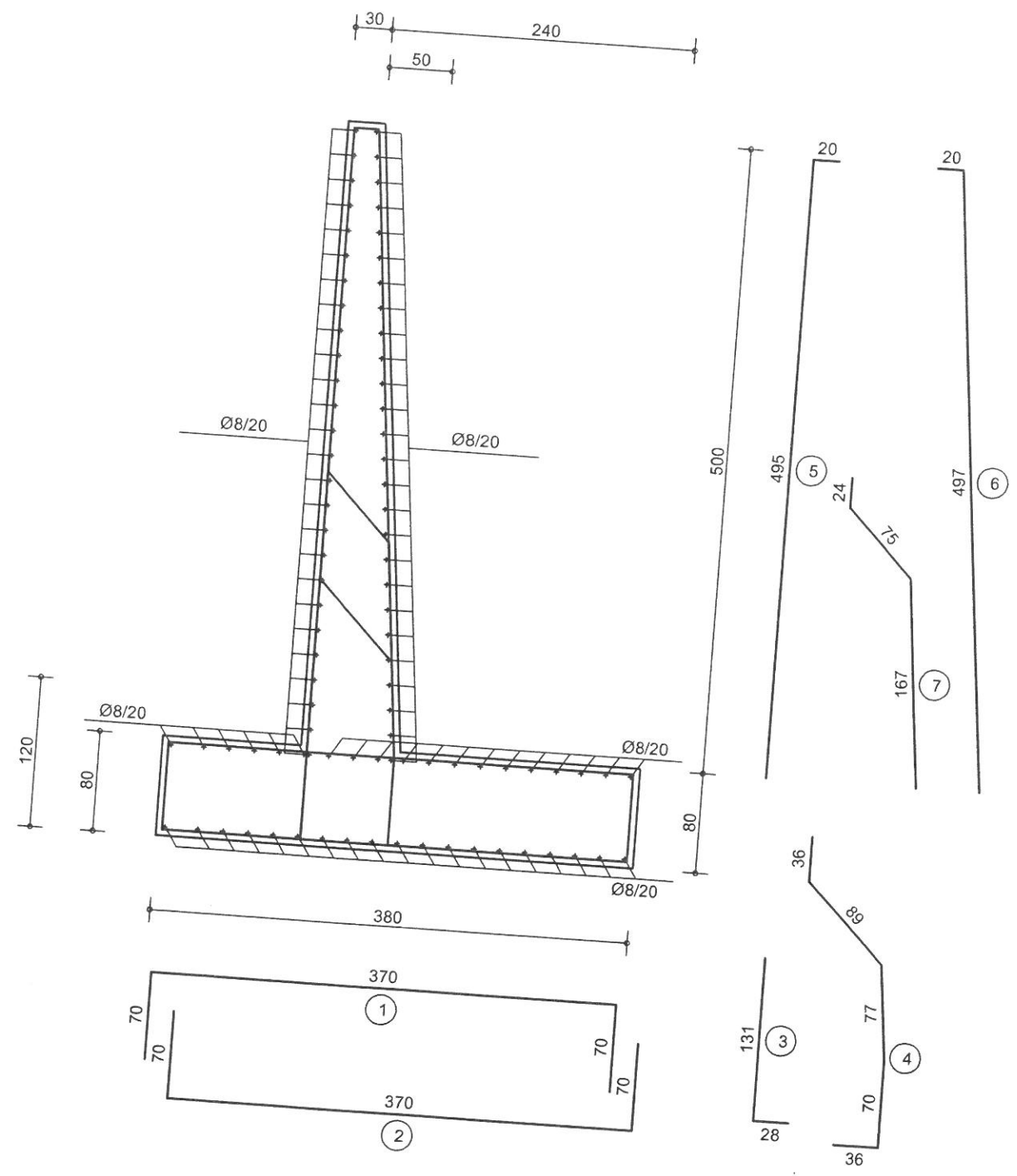
Calcestruzzo: Rck = 25,0 N/mm<sup>2</sup>  
 Ferro: tipo B 450 C





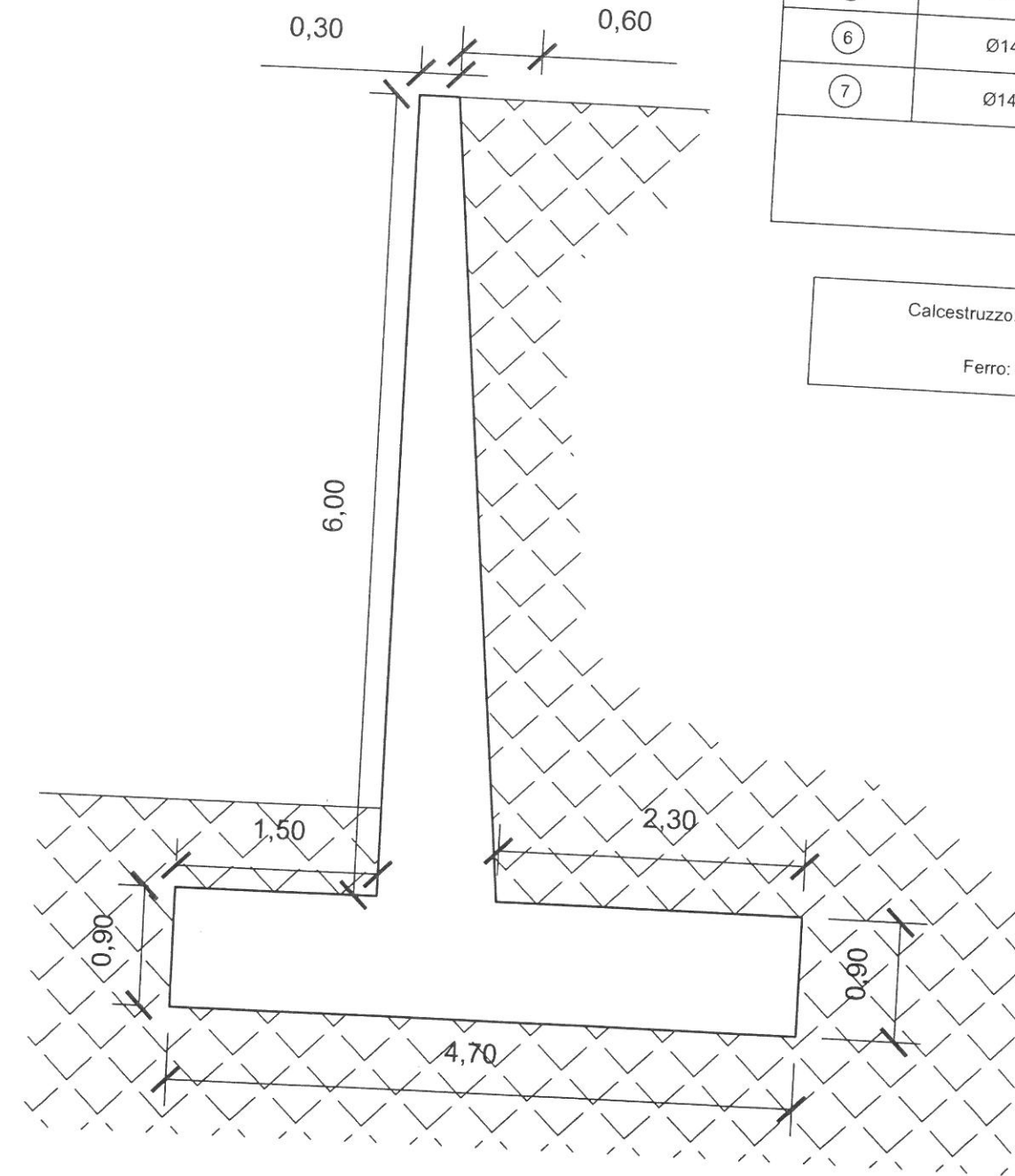
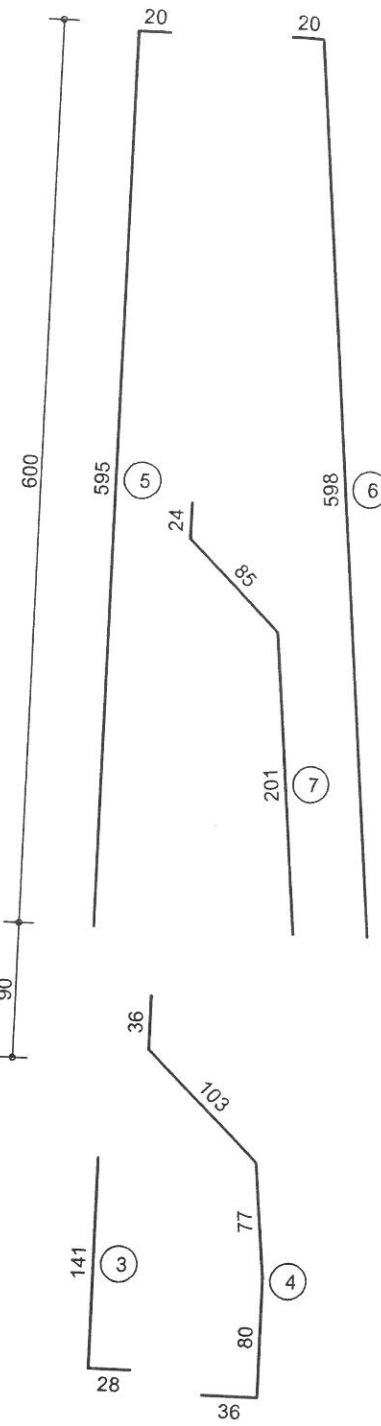
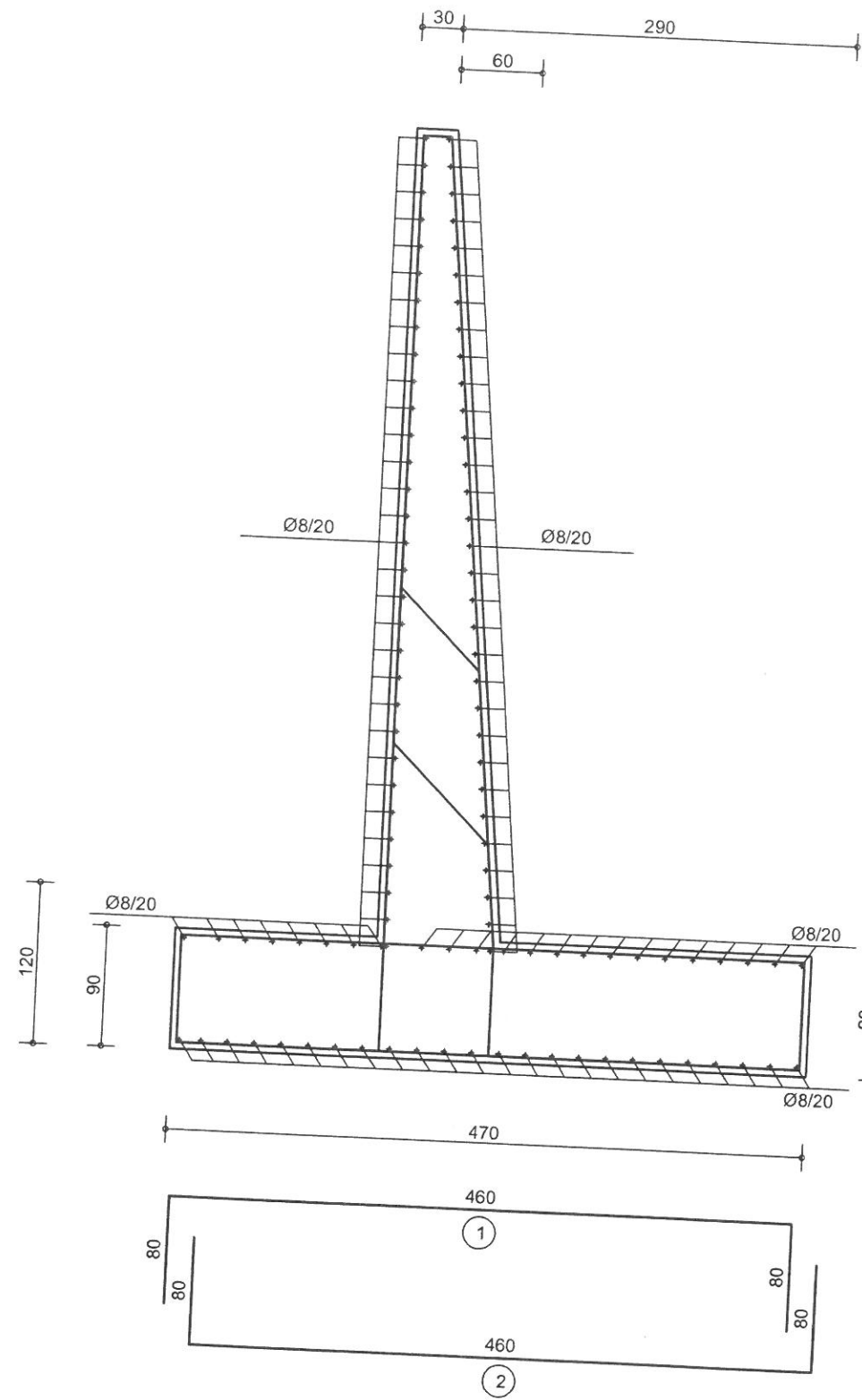
①	Ø16/20	L = 410 cm
②	Ø16/20	L = 410 cm
③	Ø12/20	L = 137 cm
④	Ø16/20	L = 269 cm
⑤	Ø12/20	L = 415 cm
⑥	Ø16/20	L = 417 cm
⑦	Ø12/20	L = 224 cm

Calcestruzzo:  $R_{ck} = 25,0 \text{ N/mm}^2$   
 Ferro: tipo B 450 C



①	Ø20/20	L = 510 cm
②	Ø20/20	L = 510 cm
③	Ø14/20	L = 159 cm
④	Ø20/20	L = 308 cm
⑤	Ø14/20	L = 515 cm
⑥	Ø14/20	L = 518 cm
⑦	Ø14/20	L = 267 cm

Calcestruzzo: Rck = 25,0 N/mm<sup>2</sup>  
 Ferro: tipo B 450 C



1	Ø20/20	L = 620 cm
2	Ø20/20	L = 620 cm
3	Ø14/20	L = 169 cm
4	Ø20/20	L = 332 cm
5	Ø14/20	L = 615 cm
6	Ø14/20	L = 618 cm
7	Ø14/20	L = 310 cm

Calcestruzzo: Rck = 25,0 N/mm<sup>2</sup>  
 Ferro: tipo B 450 C